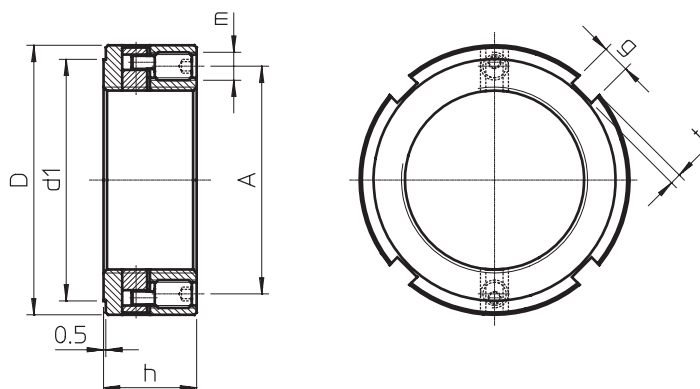


## Typ HIA



S pravotočivým závitem, s levotočivým závitem na poptání. Kvalita závitu 4H.

Označení	Závít	D	h	g	t	d1	A	m
HIA17	M 17 × 1	28	16	4	2	23	22,5	M4
HIA20 × 1	M 20 × 1	32	16	4	2	27	26	M4
HIA20 × 1,5	M 20 × 1,5	32	16	4	2	27	26	M4
HIA25	M 25 × 1,5	38	18	5	2	33	31,5	M5
HIA30	M 30 × 1,5	45	18	5	2	40	37,5	M5
HIA35	M 35 × 1,5	52	18	5	2	47	43,5	M5
HIA40	M 40 × 1,5	58	20	6	2,5	52	49	M6
HIA45	M 45 × 1,5	65	20	6	2,5	59	55	M6
HIA50	M 50 × 1,5	70	20	6	2,5	64	60	M6
HIA55	M 55 × 2	75	22	7	3	68	65	M6
HIA60	M 60 × 2	80	22	7	3	73	70	M6
HIA65	M 65 × 2	85	22	7	3	78	75	M6
HIA70	M 70 × 2	92	24	8	3,5	85	81	M8
HIA75	M 75 × 2	98	24	8	3,5	90	87	M8
HIA80	M 80 × 2	105	24	8	3,5	95	93	M8
HIA85	M 85 × 2	110	24	8	3,5	102	98	M8
HIA90	M 90 × 2	120	26	10	4	108	105	M8
HIA95	M 95 × 2	125	26	10	4	113	110	M8
HIA100	M 100 × 2	130	26	10	4	120	115	M8

Pozn.: Vzhledem k neustálému vývoji našich výrobků se mohou některé údaje uvedené v tomto katalogu časem měnit a proto doporučujeme jejich ověření formou poptávky u našich obchodních zástupců.