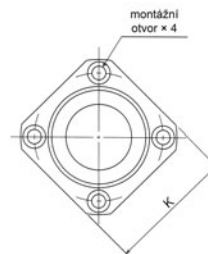
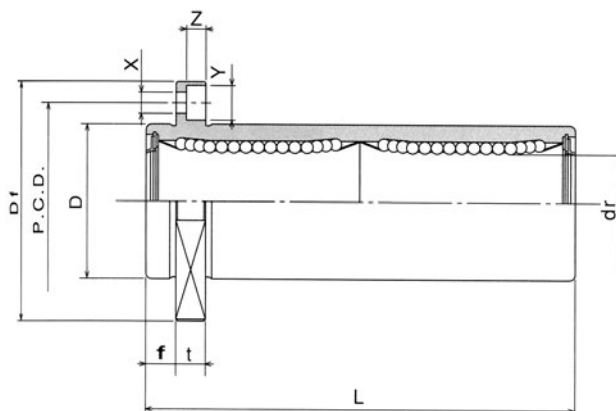


# SMK-W E



## Přírubové kuličkové pouzdro tandemové

### S osazením

Označení	Rozměry [mm]								M <sub>0</sub> [Nm]	Únosnost [N]		Hmotnost [kg]
	ød <sup>H6</sup>	øD <sup>h6</sup>	L	Df	P.C.D.	X × Y × Z	f	K		C <sub>d</sub>	C <sub>o</sub>	
SMK-W E-08	8	15	45	32	24	3,5 × 6,0 × 3,1	5	25	2,18	431	784	0,043
SMK-W E-12	12	21	57	42	32	4,5 × 7,5 × 4,1	6	32	10,9	813	1570	0,090
SMK-W E-16	16	28	70	48	38	4,5 × 7,5 × 4,1	6	37	19,7	1230	2350	0,165
SMK-W E-20	20	32	80	54	43	5,5 × 9,0 × 5,1	8	42	26,8	1400	2740	0,225
SMK-W E-25	25	40	112	62	51	5,5 × 9,0 × 5,1	8	50	43,4	1560	3140	0,500
SMK-W E-30	30	45	123	74	60	6,6 × 11,0 × 6,1	10	58	82,8	2490	5490	0,590
SMK-W E-40	40	60	151	96	78	9,0 × 14,0 × 8,1	13	75	147,0	3430	8040	1,380
SMK-W E-50	50	80	192	116	98	9,0 × 14,0 × 8,1	13	92	397,0	6080	15900	3,400
SMK-W E-60	60	90	209	134	112	11,0 × 17,0 × 11,1	13	106	530,0	7550	20100	4,060

Průměry d – 6, 10, 13 a 35 mm možné! Na poptávku.

### Objednací číslo:

přírubové tandemové kuličkové pouzdro SMK-W E

průměr vodící tyče / tandemové provedení

U – jednostranně, UU – oboustranně utěsněné

SMK-W E

ø

UU