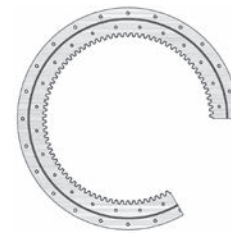
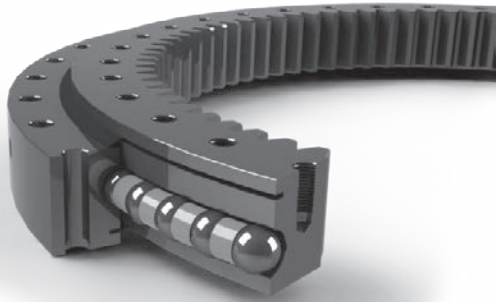


I.16-22-D



vnitřní ozubení

Otoč s vnitřním ozubením

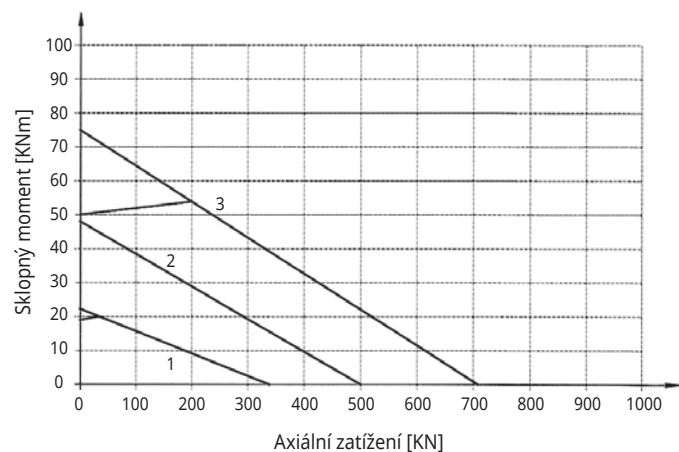
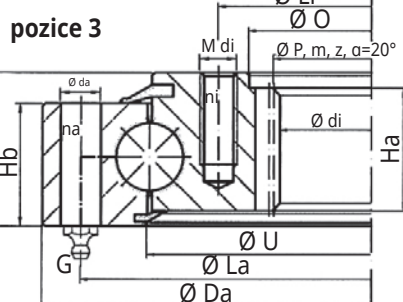
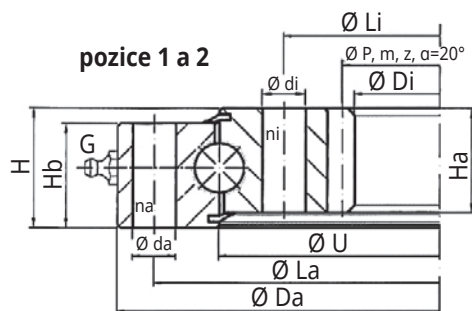
Kuličkové jednořadé ložisko

Označení	Rozměry							Upevňovací díry						
	Da	U	O	Di	Ha	Hb	H	La	na	da	Li	ni	di	
	mm	mm	mm	mm	mm	mm	mm	mm	n°	mm	mm	n°	mm	
1	I.340.16.00.D.1	340	288,0	-	216	34	34	39	324	20	9	252	20	9
2	I.486.16.00.D.1	486	421,5	-	332	34	34	39	462	16	14	378	16	14
3	I.535.22.00.D.3-V	535	466,5	400	380	40	40	50	510	16	13	420	16	M12×1,25

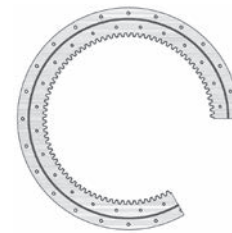
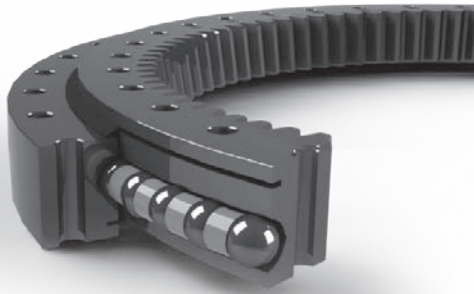
Označení	Parametry ozubení			Síla na zub		Hmotnost	
	P	m	zubů	Fz nor	Fz max	m	
	mm		n°	kN	kN	kg	
1	I.340.16.00.D.1	224	4	56	10,7	14,9	12
2	I.486.16.00.D.1	340	4	85	10,7	14,9	24
3	I.535.22.00.D.3-V	384	4	96	11,0	22,0	32

G = N°4 × mazací hlavice
DIN 71412 AM 8×1 stejně
rozložené.

Požádejte o podrobný výkres
ložiska, hodnoty se mohou
lišit.



I.25.D



vnitřní ozubení

Otoč s vnitřním ozubením

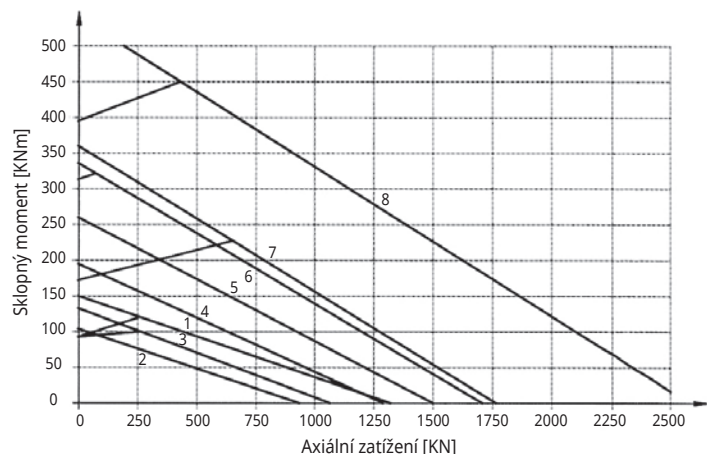
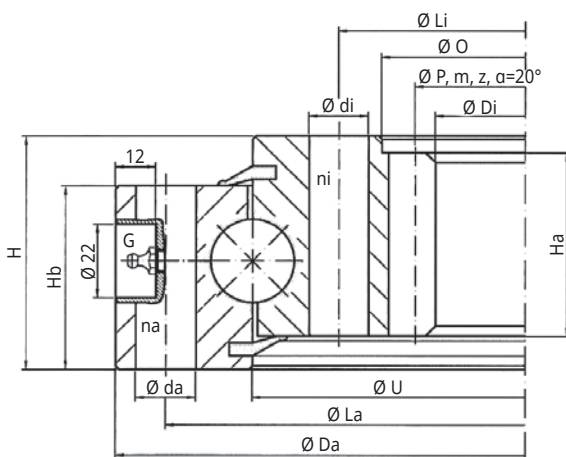
Kuličkové jednořadé ložisko

Označení	Rozměry							Upevňovací díry					
	Da	U	O	Di	Ha	Hb	H	La	na	da	Li	ni	di
	mm	mm	mm	mm	mm	mm	mm	mm	n°	mm	mm	n°	mm
1 I.562.25.15.D.1	560	489	418	385	43	50	60	538	30	14	440	30	14
2 I.570.25.00.D.1	570	488	410	378	55	55	70	540	18	18	436	18	18
3 I.635.25.00.D.3.V	635	547	467	439,5	50	50	60	605	24	15	490	16	M16
4 I.750.25.00.D.1	750	663	575	546	55	55	70	720	20	18	605	20	18
5 I.850.25.00.D.1	850	762	677	648	55	55	70	820	24	18	705	24	18
6 I.950.25.00.D.1	950	862	775	736	55	55	70	920	30	18	805	30	18
7 I.980.25.00.D.3	975	892	-	784	72	66	84	944	36	18	850	36	M16
8 I.1015.25.15.D.1	1015	920	824	784	67	66	82	980	40	18	860	40	18

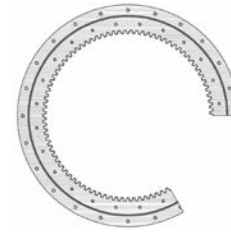
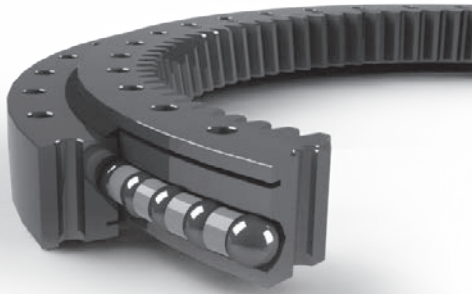
Označení	Parametry ozubení			Síla na zub		Hmotnost
	P	m	zubů	Fz nor	Fz max	m
	mm		n°	kN	kN	kg
1 I.562.25.15.D.1	396	6	66	25,5	36,5	41
2 I.570.25.00.D.1	390	6	65	25,7	35,9	54
3 I.635.25.00.D.3.V	444	6	74	30,9	43,3	57
4 I.750.25.00.D.1	558	6	93	26,4	37,0	76
5 I.850.25.00.D.1	660	6	110	24,9	34,9	91
6 I.950.25.00.D.1	752	8	94	33,3	46,6	108
7 I.980.25.00.D.3	800	8	100	43,6	61,0	135
8 I.1015.25.15.D.1	800	8	100	43,1	61,7	143

G = N°4 × mazací hlavice DIN 71412 AM 8×1 stejně rozložené.

Požádejte o podrobný výkres ložiska, hodnoty se mohou lišit.



I.32.D



vnitřní ozubení

Otoč s vnitřním ozubením

Kuličkové jednořadé ložisko

Označení	Rozměry							Upevňovací díry						
	Da	U	O	Di	Ha	Hb	H	La	na	da	Li	ni	di	
	mm	mm	mm	mm	mm	mm	mm	mm	n°	mm	mm	n°	mm	
1	I.810.32.00.D.1	805	718	630	601,0	60	68	80	780	20	18	660	20	18
2	I.815.32.10.D.1	810	720	630	593,0	60	68	80	780	30	18	660	30	18
3	I.816.32.10.D.1	815	715	605	568,9	67	75	90	785	18	17	640	18	17

Označení	Parametry ozubení			Síla na zub		Hmotnost	
	P	m	zubů	Fz nor	Fz max	m	
	mm		n°	kN	kN	kg	
1	I.810.32.00.D.1	612	6	102	28,8	40,3	110
2	I.815.32.10.D.1	608	8	76	37,9	53,1	110
3	I.816.32.10.D.1	574	7	82	37,0	51,8	143

G = N°4 × mazací hlavice DIN 71412 AM 8×1 stejně rozložené.

Požádejte o podrobný výkres ložiska, hodnoty se mohou lišit.

