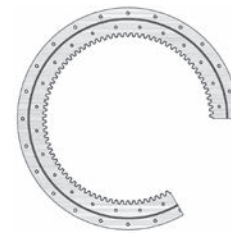
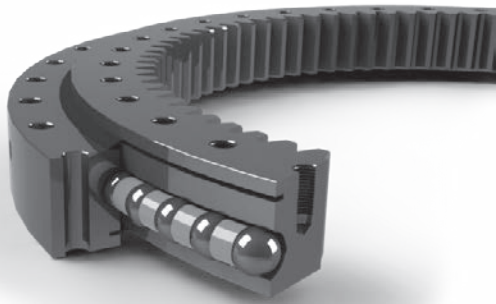


I.20.B



vnitřní ozubení

Otoč s vnitřním ozubením

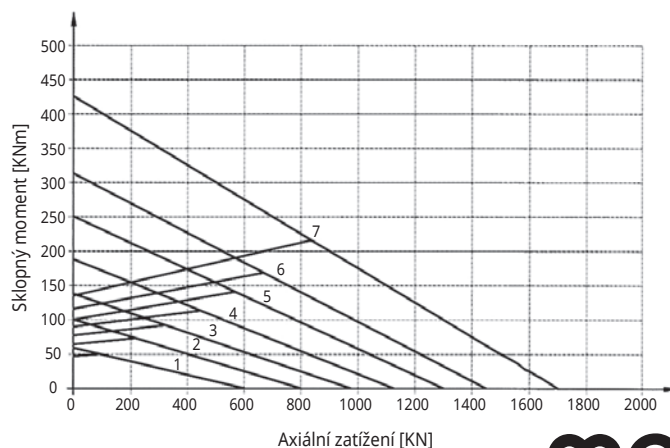
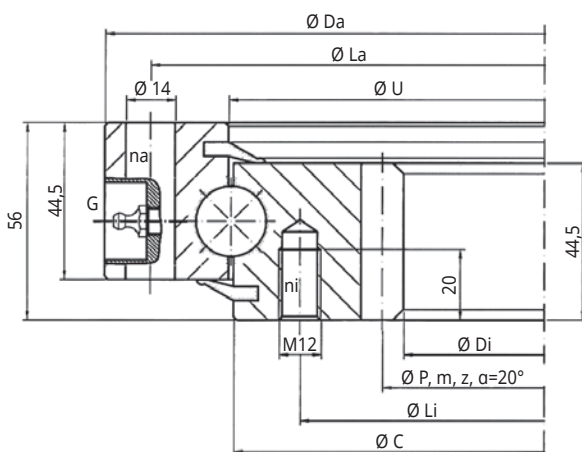
Kuličkové jednořadé ložisko

Označení	Rozměry				Upeňovací díry				
	Da	U	C	Di	La	na	Li	ni	
	mm	mm	mm	mm	mm	n°	mm	n°	
1	I.486.20.00.B	486	415,5	412,5	325	460	24	375	24
2	I.616.20.00.B	616	545,5	542,5	444	590	32	505	32
3	I.716.20.00.B	716	645,5	642,5	546	690	36	605	36
4	I.816.20.00.B	816	745,5	742,5	648	790	40	705	40
5	I.916.20.00.B	916	845,5	842,5	736	890	40	805	40
6	I.1016.20.00.B	1016	945,5	942,5	840	990	44	905	44
7	I.1166.20.00.B	1166	1095,5	1092,5	984	1140	48	1055	48

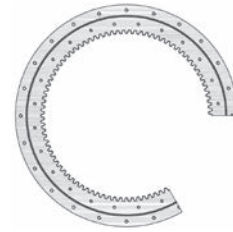
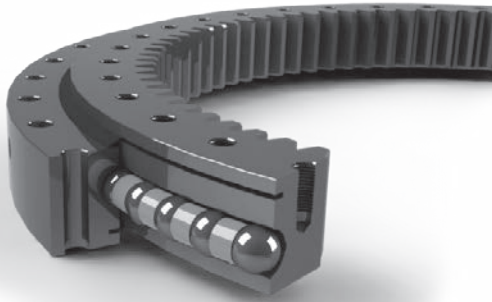
Označení	Parametry ozubení			Síla na zub		Hmotnost	
	P	m	zubů	Fz nor	Fz max	m	
	mm		n°	kN	kN	kg	
1	I.486.20.00.B	335	5	67	17,7	24,7	31
2	I.616.20.00.B	456	6	76	21,4	30,0	42
3	I.716.20.00.B	558	6	93	21,4	30,0	50
4	I.816.20.00.B	660	6	110	21,4	30,0	58
5	I.916.20.00.B	752	8	94	28,5	39,9	69
6	I.1016.20.00.B	856	8	107	28,5	39,9	76
7	I.1166.20.00.B	1000	8	125	28,5	39,9	91

G = N°4 × mazací hlavice DIN 71412 AM 8×1 stejně rozložené.

Požádejte o podrobný výkres ložiska, hodnoty se mohou lišit.



I.25.B



vnitřní ozubení

Otoč s vnitřním ozubením

Kuličkové jednořadé ložisko

Označení	Rozměry				Upeňovací díry				Parametry ozubení			Síla na zub		Hmotnost	
	Da	U	C	Di	La	na	Li	ni	P	m	zubů	Fz nor	Fz max	m	
	mm	mm	mm	mm	mm	n°	mm	n°	mm		n°	kN	kN	kg	
1	I.855.25.00.B	853	756	755	610	815	24	694	24	630	10	63	55,5	77,7	119
2	I.955.25.00.B	953	856	855	710	915	28	794	28	730	10	73	55,5	77,7	137
3	I.1055.25.00.B	1053	956	955	810	1015	30	894	30	830	10	83	55,5	77,7	149
4	I.1155.25.00.B	1153	1056	1055	910	1115	30	994	30	930	10	93	55,5	77,7	165

G = N°4 × mazací hlavice DIN 71412 AM 8×1 stejně rozložené.
Požádejte o podrobný výkres ložiska, hodnoty se mohou lišit.

