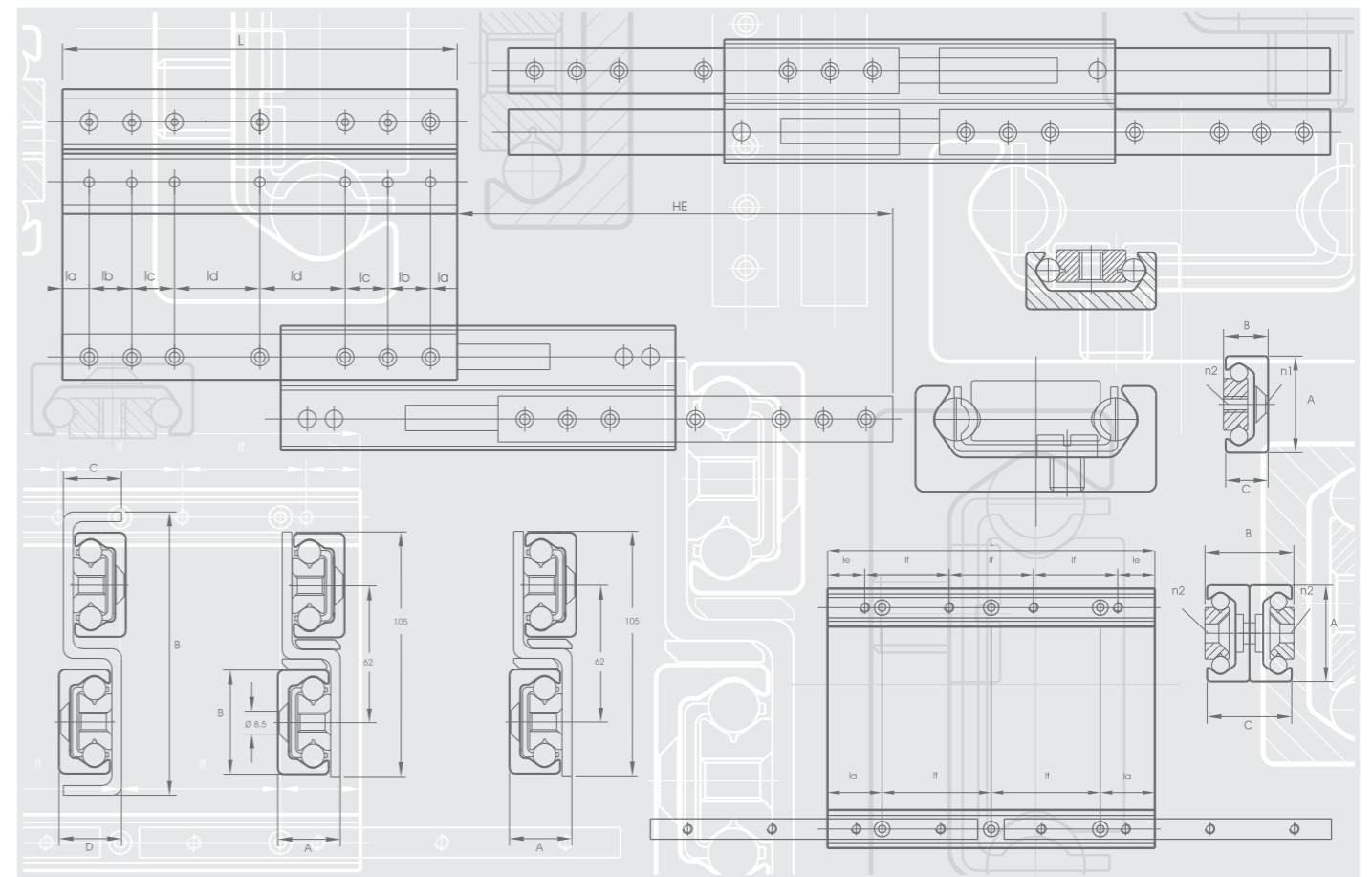


IBC



IBC WÄLZLAGER GMBH
 INDUSTRIAL BEARINGS AND COMPONENTS
 POSTFACH 1825 · 35528 WETZLAR (GERMANY)

Tel: +49/6441/9553-02
 Fax: +49/6441/530 15



Betrieb und Verwaltung
 Industriegebiet Oberbiel
 D-35606 Solms-Oberbiel

e-mail: ibc@ibc-waelzlager.com

<http://www.ibc-waelzlager.com>

IBC INDUSTRIAL BEARINGS
 AND COMPONENTS AG

Tel: +41/32/6528353
 Fax: +41/32/6528358



Betrieb und Verwaltung
 Kapellstrasse 26
 CH-2540 Grenchen

e-mail: ibc@ibcag.ch

<http://www.ibc-waelzlager.com>

Teleskop-Lineararkugellager

TI-I-7005.1 / D



Teleskop-Linearlager

Vorwort

Mit der Einführung des neuen steiferen Profils der Baureihe 28 H wurde eine weitere Verbesserung der bewährten Teleskop-Linearlager erzielt. Die Baureihen 28 und 43 stehen durchgängig zur Verfügung.

Werkstoff

Schienen und Läufer werden aus dem Werkstoff 58CrMoV4 (1.7792) gefertigt. Kugeln können wahlweise aus Wälzlagerstahl 100Cr6 (1.3505) oder rostarmem Stahl X45Cr13 (1.3541) verwendet werden.

Sowohl die Laufbahnen der Schienen, als auch der Läufer sind induktiv gehärtet. Die Kugelkäfige aus Stahl sind verzinkt.

Die Oberfläche der gesamten Produktpalette wird standardmäßig mit galvanischer Verzinkung FeZn 6-20B geliefert.

Alternativ ist die Oberfläche in chemischem Nickel oder ATC Armoloy Dünnschichtchrom lieferbar.

Durch die Auswahl verschiedener Zwischenelemente und Kombination der Bauteile stehen 6 Baureihen zur Verfügung:

1. Baureihe LCE

1.1 LCE 28

1.2 LCE 43

Bei dieser Bauform erfolgt die Bewegung des Läufers innerhalb der Laufschiene. Der Läufer ist kürzer als die Führungsschiene.

2. Baureihe LCAD

2.1 LCAD 28

2.2 LCAD 43

Die Bauform besteht aus 2 Schienen der Baureihe LCAE, wobei der Hub geringfügig größer als die tatsächliche Einbaulänge der Schiene ist.

3. Baureihe LCAH

3.1 LCAH 28

3.2 LCAH 43

Die Bauform wird durch zusammenfügen der Grundprofile erreicht. Somit entsteht ein Doppel-T-Profil, welches sich durch hervorragende radiale Tragzahlen auszeichnet. Die Läufer können mit Gewindebohrungen oder mit Senkbohrungen oder kombiniert geliefert werden.

4. Baureihe LCAZ

4.1 LCAZ 28E

4.2 LCAZ 43E

4.3 LCAZ 28D

4.4 LCAZ 43D

Das Zwischenprofil dieser Baureihe wird durch ein Z-Profil gebildet. Geringe Einbaumaße bei hohen Tragzahlen zeichnen diese Baureihe aus. Es stehen innerhalb dieser Bauform die Varianten mit einseitigem oder doppeltem Hub zur Verfügung.

5. Baureihe LCAS

5.1 LCAS 28E

5.2 LCAS 43E

5.3 LCAS 28D

5.4 LCAS 43D

Durch die Verbesserung des Zwischenprofils, welches als S-Profil ausgebildet ist, konnten die Tragzahlen gegenüber dem Z-Profil erhöht werden. Auch hier stehen Varianten mit einseitigem oder doppeltem Hub zur Auswahl.

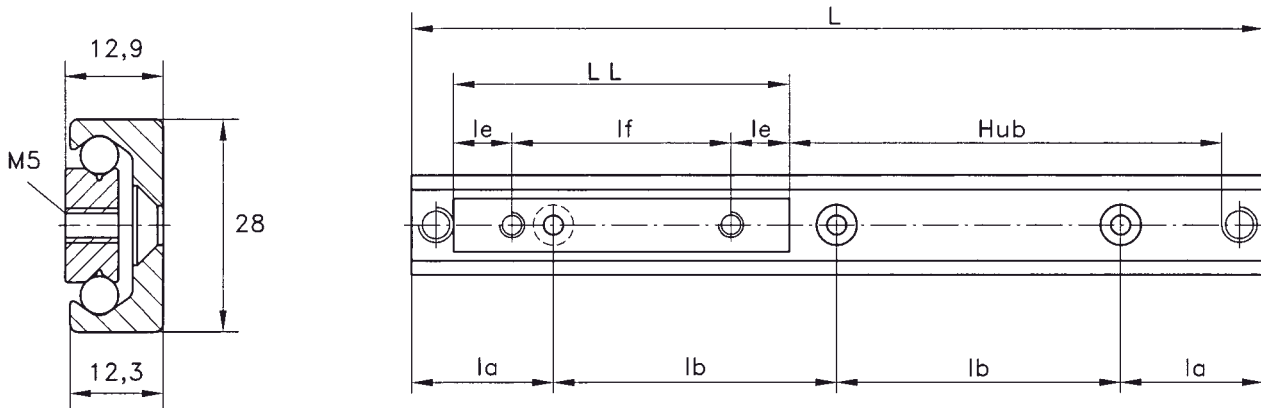
6. Baureihe LCAE

6.1 LCAE 28

6.2 LCAE 43

Der Läufer dieser Bauform ist gleich der Länge der Führungsschiene. Durch die Bewegung des Läufers wird ein Hub erreicht, der größer als die halbe Einbaulänge der Schiene ist. Die Demontage der Arretierschraube ermöglicht einen beidseitigen Auszug.

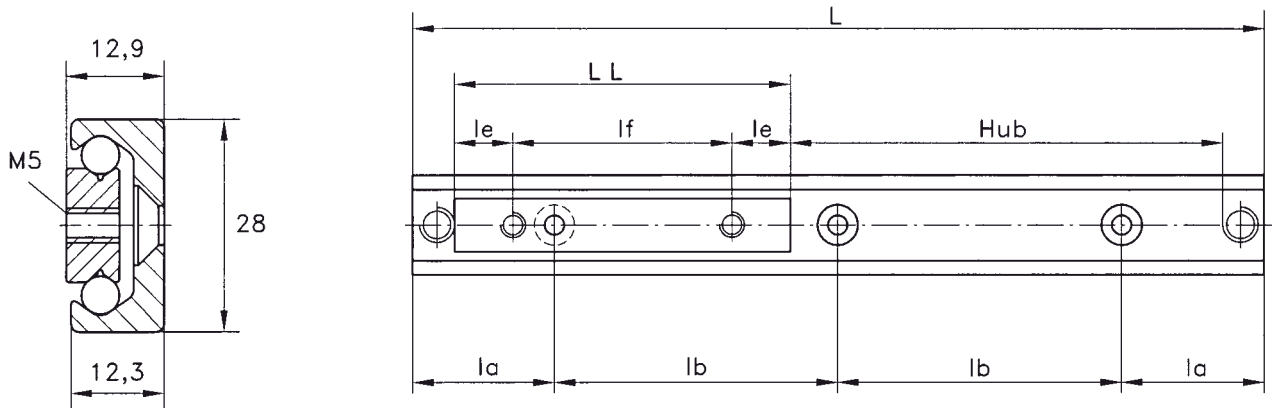
1. LCE Linearlager



1.1 Baureihe LCE 28

| Kurzzeichen | Laufschiene | | | | | Läufer | | | | Tragzahl | |
|-----------------|-------------|------|------|------|-----------|--------|------|------|-----------|----------|------|
| | Hub | L | la | lb | Bohrungen | LL | le | lf | Bohrungen | Corad | Coax |
| | [mm] | [mm] | [mm] | [mm] | [Stück] | [mm] | [mm] | [mm] | [Stück] | [N] | [N] |
| LCE 28-0130-060 | 30 | 130 | 25 | 80 | 2 | 60 | 10 | 20 | 3 | 3584 | 2509 |
| LCE 28-0210-060 | 110 | 210 | 25 | 80 | 3 | | | | | | |
| LCE 28-0290-060 | 190 | 290 | 25 | 80 | 4 | | | | | | |
| LCE 28-0370-060 | 270 | 370 | 25 | 80 | 5 | | | | | | |
| LCE 28-0450-060 | 350 | 450 | 25 | 80 | 6 | | | | | | |
| LCE 28-0210-080 | 90 | 210 | 25 | 80 | 3 | 80 | | | 4 | 4779 | 3345 |
| LCE 28-0290-080 | 170 | 290 | 25 | 80 | 4 | | | | | | |
| LCE 28-0370-080 | 250 | 370 | 25 | 80 | 5 | | | | | | |
| LCE 28-0450-080 | 330 | 450 | 25 | 80 | 6 | | | | | | |
| LCE 28-0530-080 | 410 | 530 | 25 | 80 | 7 | | | | | | |
| LCE 28-0610-080 | 490 | 610 | 25 | 80 | 8 | | | | | | |
| LCE 28-0290-130 | 120 | 290 | 25 | 80 | 4 | 130 | 25 | 80 | 2 | 7766 | 5436 |
| LCE 28-0370-130 | 200 | 370 | 25 | 80 | 5 | | | | | | |
| LCE 28-0450-130 | 280 | 450 | 25 | 80 | 6 | | | | | | |
| LCE 28-0530-130 | 360 | 530 | 25 | 80 | 7 | | | | | | |
| LCE 28-0610-130 | 440 | 610 | 25 | 80 | 8 | | | | | | |
| LCE 28-0690-130 | 520 | 690 | 25 | 80 | 9 | | | | | | |
| LCE 28-0770-130 | 600 | 770 | 25 | 80 | 10 | | | | | | |
| LCE 28-0850-130 | 680 | 850 | 25 | 80 | 11 | | | | | | |
| LCE 28-0930-130 | 760 | 930 | 25 | 80 | 12 | | | | | | |
| LCE 28-1010-130 | 840 | 1010 | 25 | 80 | 13 | | | | | | |
| LCE 28-0450-210 | 200 | 450 | 25 | 80 | 6 | 210 | | | 3 | 12545 | 8782 |
| LCE 28-0530-210 | 280 | 530 | 25 | 80 | 7 | | | | | | |
| LCE 28-0610-210 | 360 | 610 | 25 | 80 | 8 | | | | | | |
| LCE 28-0690-210 | 440 | 690 | 25 | 80 | 9 | | | | | | |
| LCE 28-0770-210 | 520 | 770 | 25 | 80 | 10 | | | | | | |
| LCE 28-0850-210 | 600 | 850 | 25 | 80 | 11 | | | | | | |
| LCE 28-0930-210 | 680 | 930 | 25 | 80 | 12 | | | | | | |
| LCE 28-1010-210 | 760 | 1010 | 25 | 80 | 13 | | | | | | |
| LCE 28-1170-210 | 920 | 1170 | 25 | 80 | 15 | | | | | | |
| LCE 28-1330-210 | 1080 | 1330 | 25 | 80 | 17 | | | | | | |

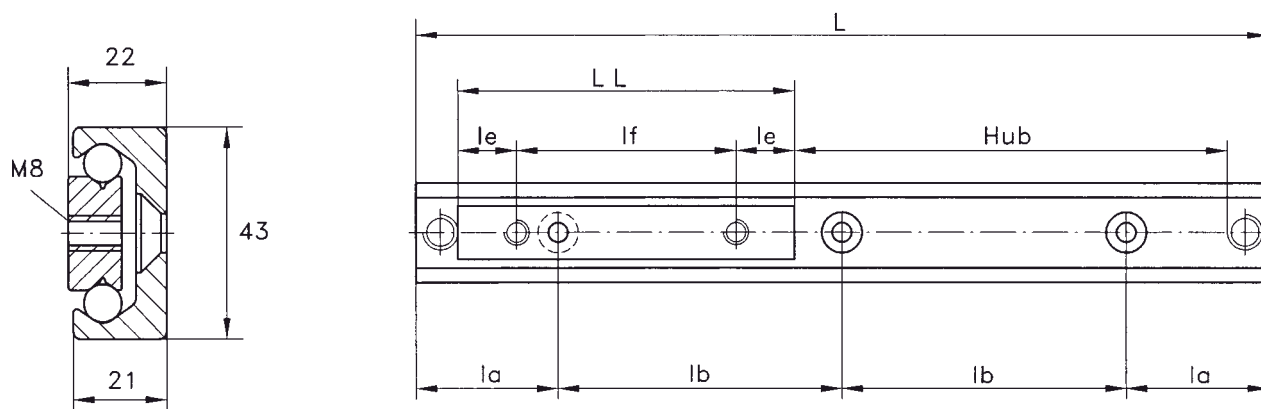
1. LCE Linearlager



1.1 Baureihe LCE 28

| Kurzzeichen | Laufschiene | | | | | Läufer | | | | Tragzahl | |
|-----------------|-------------|------|------|------|-----------|--------|------|------|-----------|----------|-------|
| | Hub | L | la | lb | Bohrungen | LL | le | lf | Bohrungen | Corad | Coax |
| | [mm] | [mm] | [mm] | [mm] | [Stück] | [mm] | [mm] | [mm] | [Stück] | [N] | [N] |
| LCE 28-0610-290 | 280 | 610 | 25 | 80 | 8 | 290 | 25 | 80 | 4 | 17325 | 11774 |
| LCE 28-0690-290 | 360 | 690 | 25 | 80 | 9 | | | | | | |
| LCE 28-0770-290 | 440 | 770 | 25 | 80 | 10 | | | | | | |
| LCE 28-0850-290 | 520 | 850 | 25 | 80 | 11 | | | | | | |
| LCE 28-0930-290 | 600 | 930 | 25 | 80 | 12 | | | | | | |
| LCE 28-1010-290 | 680 | 1010 | 25 | 80 | 13 | | | | | | |
| LCE 28-1170-290 | 840 | 1170 | 25 | 80 | 15 | | | | | | |
| LCE 28-1330-290 | 1000 | 1330 | 25 | 80 | 17 | | | | | | |
| LCE 28-1490-290 | 1160 | 1490 | 25 | 80 | 19 | | | | | | |
| LCE 28-0770-370 | 360 | 770 | 25 | 80 | 10 | 370 | | | 5 | 22104 | 15022 |
| LCE 28-0850-370 | 440 | 850 | 25 | 80 | 11 | | | | | | |
| LCE 28-0930-370 | 520 | 930 | 25 | 80 | 12 | | | | | | |
| LCE 28-1010-370 | 600 | 1010 | 25 | 80 | 13 | | | | | | |
| LCE 28-1170-370 | 760 | 1170 | 25 | 80 | 15 | | | | | | |
| LCE 28-1330-370 | 920 | 1330 | 25 | 80 | 17 | | | | | | |
| LCE 28-1490-370 | 1080 | 1490 | 25 | 80 | 19 | | | | | | |
| LCE 28-0930-450 | 440 | 930 | 25 | 80 | 12 | 450 | | | 6 | 26883 | 18270 |
| LCE 28-1010-450 | 520 | 1010 | 25 | 80 | 13 | | | | | | |
| LCE 28-1170-450 | 680 | 1170 | 25 | 80 | 15 | | | | | | |
| LCE 28-1330-450 | 840 | 1330 | 25 | 80 | 17 | | | | | | |
| LCE 28-1490-450 | 1000 | 1490 | 25 | 80 | 19 | | | | | | |
| LCE 28-1650-450 | 1160 | 1650 | 25 | 80 | 21 | | | | | | |

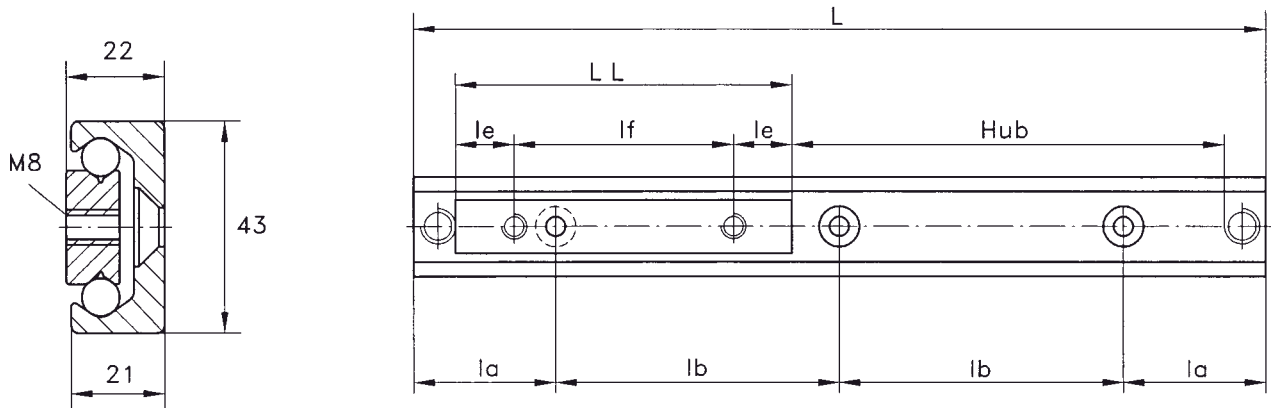
1. LCE Linearlager



1.2 Baureihe LCE 43

| Kurzzeichen | Laufschiene | | | | | Läufer | | | | Tragzahl | |
|-----------------|-------------|------|------|------|-----------|--------|------|------|-----------|----------|-------|
| | Hub | L | la | lb | Bohrungen | LL | le | lf | Bohrungen | Corad | Coax |
| | [mm] | [mm] | [mm] | [mm] | [Stück] | [mm] | [mm] | [mm] | [Stück] | [N] | [N] |
| LCE 43-0290-130 | 110 | 290 | 25 | 80 | 4 | 130 | 25 | 80 | 2 | 14327 | 10029 |
| LCE 43-0370-130 | 190 | 370 | 25 | 80 | 5 | | | | | | |
| LCE 43-0450-130 | 270 | 450 | 25 | 80 | 6 | | | | | | |
| LCE 43-0530-130 | 350 | 530 | 25 | 80 | 7 | | | | | | |
| LCE 43-0610-130 | 430 | 610 | 25 | 80 | 8 | | | | | | |
| LCE 43-0690-130 | 510 | 690 | 25 | 80 | 9 | | | | | | |
| LCE 43-0770-130 | 590 | 770 | 25 | 80 | 10 | | | | | | |
| LCE 43-0850-130 | 670 | 850 | 25 | 80 | 11 | | | | | | |
| LCE 43-0930-130 | 750 | 930 | 25 | 80 | 12 | | | | | | |
| LCE 43-1010-130 | 830 | 1010 | 25 | 80 | 13 | | | | | | |
| LCE 43-0450-210 | 190 | 450 | 25 | 80 | 6 | 210 | | | 3 | 23144 | 16201 |
| LCE 43-0530-210 | 270 | 530 | 25 | 80 | 7 | | | | | | |
| LCE 43-0610-210 | 350 | 610 | 25 | 80 | 8 | | | | | | |
| LCE 43-0690-210 | 430 | 690 | 25 | 80 | 9 | | | | | | |
| LCE 43-0770-210 | 510 | 770 | 25 | 80 | 10 | | | | | | |
| LCE 43-0850-210 | 590 | 850 | 25 | 80 | 11 | | | | | | |
| LCE 43-0930-210 | 670 | 930 | 25 | 80 | 12 | | | | | | |
| LCE 43-1010-210 | 750 | 1010 | 25 | 80 | 13 | | | | | | |
| LCE 43-1170-210 | 910 | 1170 | 25 | 80 | 15 | | | | | | |
| LCE 43-1330-210 | 1070 | 1330 | 25 | 80 | 17 | | | | | | |
| LCE 43-1490-210 | 1230 | 1490 | 25 | 80 | 19 | | | | | | |
| LCE 43-1650-210 | 1390 | 1650 | 25 | 80 | 21 | | | | | | |
| LCE 43-0610-290 | 270 | 610 | 25 | 80 | 8 | 290 | | | 4 | 31961 | 22373 |
| LCE 43-0690-290 | 350 | 690 | 25 | 80 | 9 | | | | | | |
| LCE 43-0770-290 | 430 | 770 | 25 | 80 | 10 | | | | | | |
| LCE 43-0850-290 | 510 | 850 | 25 | 80 | 11 | | | | | | |
| LCE 43-0930-290 | 590 | 930 | 25 | 80 | 12 | | | | | | |
| LCE 43-1010-290 | 670 | 1010 | 25 | 80 | 13 | | | | | | |
| LCE 43-1170-290 | 830 | 1170 | 25 | 80 | 15 | | | | | | |
| LCE 43-1330-290 | 990 | 1330 | 25 | 80 | 17 | | | | | | |
| LCE 43-1490-290 | 1150 | 1490 | 25 | 80 | 19 | | | | | | |
| LCE 43-1650-290 | 1310 | 1650 | 25 | 80 | 21 | | | | | | |
| LCE 43-1810-290 | 1470 | 1810 | 25 | 80 | 23 | | | | | | |

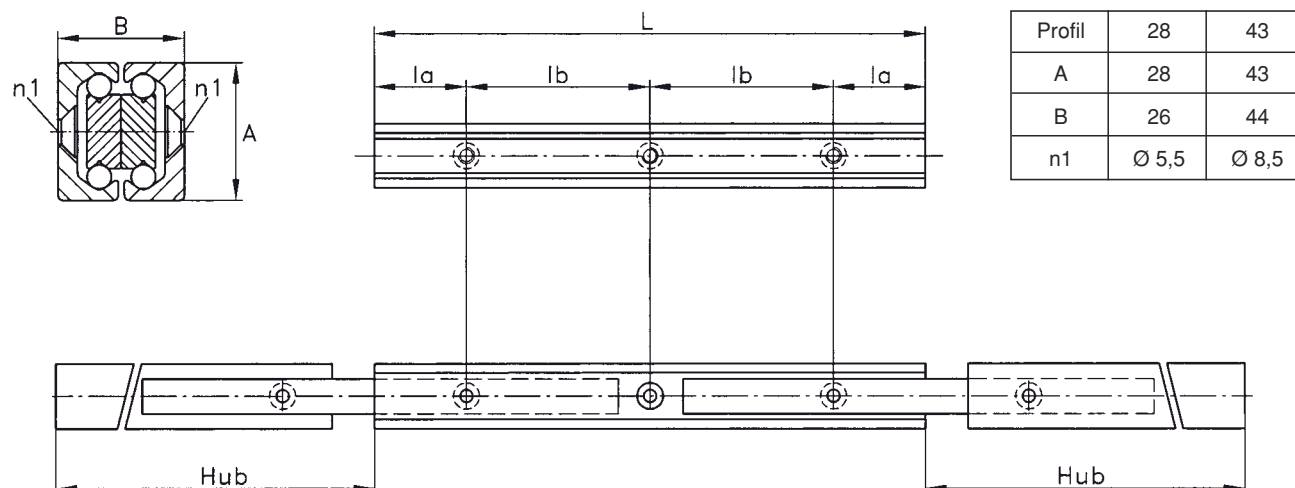
1. LCE Linearlager



1.2 Baureihe LCE 43

| Kurzeichen | Laufschiene | | | | | Läufer | | | | Tragzahl | |
|-----------------|-------------|------|------|------|-----------|--------|------|------|-----------|----------|-------|
| | Hub | L | la | lb | Bohrungen | LL | le | lf | Bohrungen | Corad | Coax |
| | [mm] | [mm] | [mm] | [mm] | [Stück] | [mm] | [mm] | [mm] | [Stück] | [N] | [N] |
| LCE 43-0770-370 | 350 | 770 | 25 | 80 | 10 | 370 | 25 | 80 | 5 | 40778 | 28544 |
| LCE 43-0850-370 | 430 | 850 | 25 | 80 | 11 | | | | | | |
| LCE 43-0930-370 | 510 | 930 | 25 | 80 | 12 | | | | | | |
| LCE 43-1010-370 | 590 | 1010 | 25 | 80 | 13 | | | | | | |
| LCE 43-1170-370 | 750 | 1170 | 25 | 80 | 15 | | | | | | |
| LCE 43-1330-370 | 910 | 1330 | 25 | 80 | 17 | | | | | | |
| LCE 43-1490-370 | 1070 | 1490 | 25 | 80 | 19 | | | | | | |
| LCE 43-1650-370 | 1230 | 1650 | 25 | 80 | 21 | | | | | | |
| LCE 43-1810-370 | 1390 | 1810 | 25 | 80 | 23 | | | | | | |
| LCE 43-0930-450 | 430 | 930 | 25 | 80 | 12 | | | | 6 | 49595 | 34716 |
| LCE 43-1010-450 | 510 | 1010 | 25 | 80 | 13 | | | | | | |
| LCE 43-1170-450 | 670 | 1170 | 25 | 80 | 15 | | | | | | |
| LCE 43-1330-450 | 830 | 1330 | 25 | 80 | 17 | | | | | | |
| LCE 43-1490-450 | 990 | 1490 | 25 | 80 | 19 | | | | | | |
| LCE 43-1650-450 | 1150 | 1650 | 25 | 80 | 21 | | | | | | |
| LCE 43-1810-450 | 1310 | 1810 | 25 | 80 | 23 | | | | | | |
| LCE 43-1170-530 | 590 | 1170 | 25 | 80 | 15 | 530 | | | 7 | 58411 | 40888 |
| LCE 43-1330-530 | 750 | 1330 | 25 | 80 | 17 | | | | | | |
| LCE 43-1490-530 | 910 | 1490 | 25 | 80 | 19 | | | | | | |
| LCE 43-1650-530 | 1070 | 1650 | 25 | 80 | 21 | | | | | | |
| LCE 43-1810-530 | 1230 | 1810 | 25 | 80 | 23 | | | | | | |
| LCE 43-1330-610 | 670 | 1330 | 25 | 80 | 17 | 610 | | | 8 | 67228 | 47060 |
| LCE 43-1490-610 | 830 | 1490 | 25 | 80 | 19 | | | | | | |
| LCE 43-1650-610 | 990 | 1650 | 25 | 80 | 21 | | | | | | |
| LCE 43-1810-610 | 1150 | 1810 | 25 | 80 | 23 | | | | | | |

2. Doppel-Teleskopführung



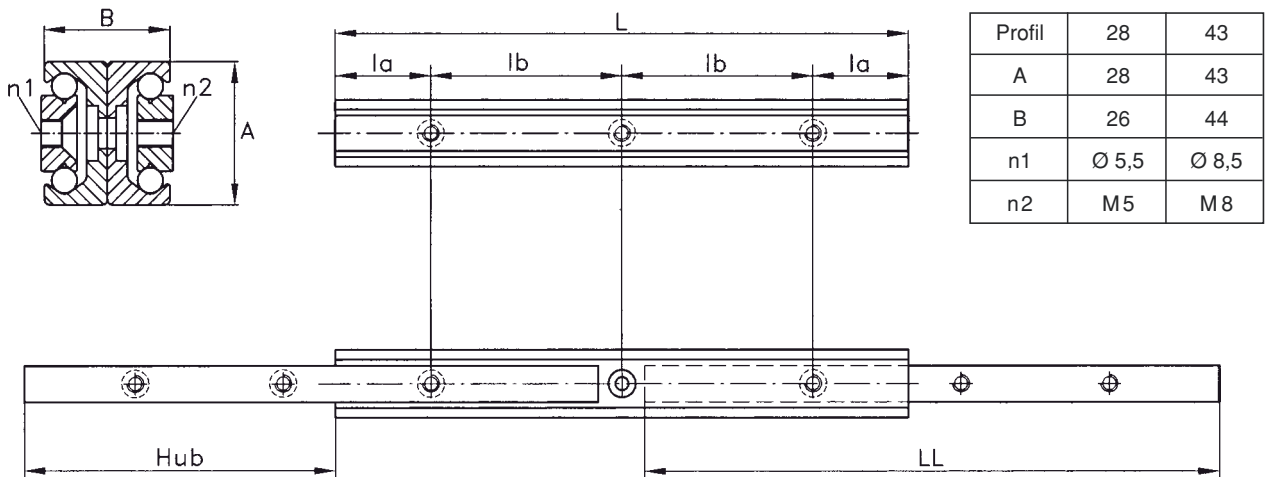
2.1 Baureihe LCAD 28

| Kurzzeichen | Laufschiene | | | | | | |
|--------------|-------------|-----------|------------|------------|-----------------|--------------|----------------------|
| | Hub [mm] | L [mm] | la [mm] | lb [mm] | Gewicht [kg] | Corad [N] | Bohrungen [Stück] |
| LCAD 28-0130 | 148 | 130 | 25 | 80 | 0,47 | 244 | 2 |
| LCAD 28-0210 | 232 | 210 | 25 | 80 | 0,92 | 444 | 3 |
| LCAD 28-0290 | 296 | 290 | 25 | 80 | 1,28 | 632 | 4 |
| LCAD 28-0370 | 380 | 370 | 25 | 80 | 1,63 | 496 | 5 |
| LCAD 28-0450 | 464 | 450 | 25 | 80 | 1,98 | 405 | 6 |
| LCAD 28-0530 | 548 | 530 | 25 | 80 | 2,33 | 342 | 7 |
| LCAD 28-0610 | 630 | 610 | 25 | 80 | 2,68 | 298 | 8 |
| LCAD 28-0690 | 714 | 690 | 25 | 80 | 3,04 | 263 | 9 |
| LCAD 28-0770 | 798 | 770 | 25 | 80 | 3,39 | 234 | 10 |
| LCAD 28-0850 | 864 | 850 | 25 | 80 | 3,74 | 220 | 11 |
| LCAD 28-0930 | 950 | 930 | 25 | 80 | 4,09 | 200 | 12 |
| LCAD 28-1010 | 1034 | 1010 | 25 | 80 | 4,44 | 183 | 13 |
| LCAD 28-1170 | 1202 | 1170 | 25 | 80 | 5,15 | 157 | 15 |

2.2 Baureihe LCAD 43

| Kurzzeichen | Laufschiene | | | | | | |
|--------------|-------------|-----------|------------|------------|-----------------|--------------|----------------------|
| | Hub [mm] | L [mm] | la [mm] | lb [mm] | Gewicht [kg] | Corad [N] | Bohrungen [Stück] |
| LCAD 43-0210 | 246 | 210 | 25 | 80 | 2,33 | 631 | 3 |
| LCAD 43-0290 | 316 | 290 | 25 | 80 | 3,22 | 1158 | 4 |
| LCAD 43-0370 | 416 | 370 | 25 | 80 | 4,11 | 1349 | 5 |
| LCAD 43-0450 | 486 | 450 | 25 | 80 | 5,00 | 1370 | 6 |
| LCAD 43-0530 | 556 | 530 | 25 | 80 | 5,88 | 1229 | 7 |
| LCAD 43-0610 | 626 | 610 | 25 | 80 | 6,77 | 1115 | 8 |
| LCAD 43-0690 | 726 | 690 | 25 | 80 | 7,66 | 939 | 9 |
| LCAD 43-0770 | 796 | 770 | 25 | 80 | 8,55 | 870 | 10 |
| LCAD 43-0850 | 866 | 850 | 25 | 80 | 9,44 | 812 | 11 |
| LCAD 43-0930 | 966 | 930 | 25 | 80 | 10,32 | 714 | 12 |
| LCAD 43-1010 | 1036 | 1010 | 25 | 80 | 11,21 | 674 | 13 |
| LCAD 43-1170 | 1206 | 1170 | 25 | 80 | 12,99 | 576 | 15 |
| LCAD 43-1330 | 1376 | 1330 | 25 | 80 | 14,76 | 503 | 17 |
| LCAD 43-1490 | 1516 | 1490 | 25 | 80 | 16,54 | 464 | 19 |
| LCAD 43-1650 | 1686 | 1650 | 25 | 80 | 18,32 | 415 | 21 |
| LCAD 43-1810 | 1856 | 1810 | 25 | 80 | 20,09 | 376 | 23 |
| LCAD 43-1970 | 2026 | 1970 | 25 | 80 | 21,87 | 344 | 25 |

3. Doppel-Teleskopführung



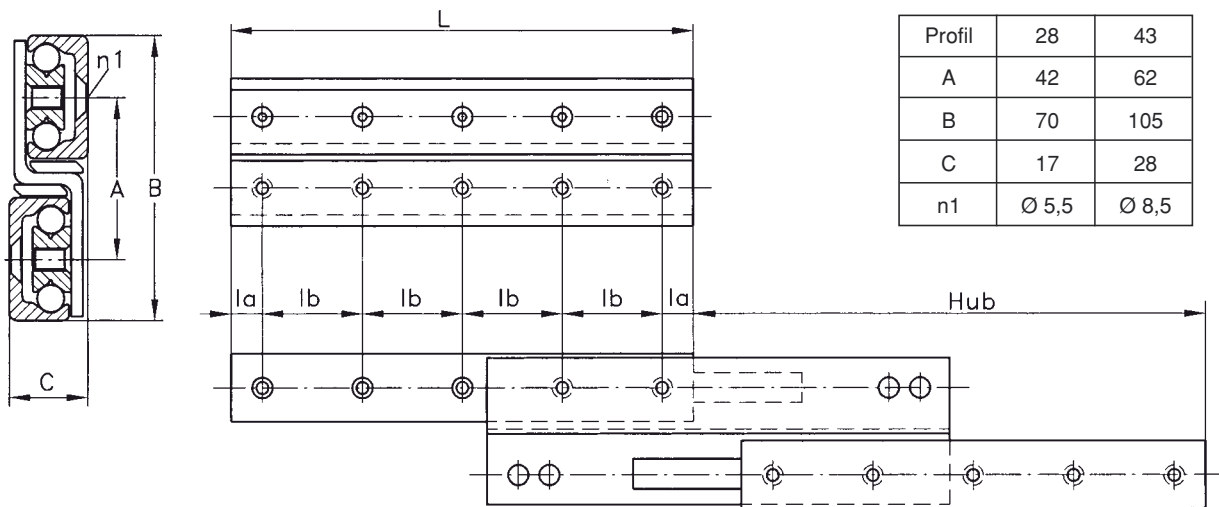
3.1 Baureihe LCAH 28

| Kurzeichen | Laufschiene | | | | | | |
|--------------|-------------|-----------|------------|------------|-----------------|--------------|----------------------|
| | Hub [mm] | L [mm] | la [mm] | lb [mm] | Gewicht [kg] | Corad [N] | Bohrungen [Stück] |
| LCAH 28-0130 | 148 | 130 | 25 | 80 | 0,57 | 244 | 2 |
| LCAH 28-0210 | 232 | 210 | 25 | 80 | 0,92 | 447 | 3 |
| LCAH 28-0290 | 296 | 290 | 25 | 80 | 1,28 | 791 | 4 |
| LCAH 28-0370 | 380 | 370 | 25 | 80 | 1,63 | 1001 | 5 |
| LCAH 28-0450 | 464 | 450 | 25 | 80 | 1,98 | 1205 | 6 |
| LCAH 28-0530 | 548 | 530 | 25 | 80 | 2,33 | 1140 | 7 |
| LCAH 28-0610 | 630 | 610 | 25 | 80 | 2,68 | 987 | 8 |
| LCAH 28-0690 | 714 | 690 | 25 | 80 | 3,04 | 869 | 9 |
| LCAH 28-0770 | 798 | 770 | 25 | 80 | 3,39 | 778 | 10 |
| LCAH 28-0850 | 864 | 850 | 25 | 80 | 3,74 | 734 | 11 |
| LCAH 28-0930 | 950 | 930 | 25 | 80 | 4,09 | 665 | 12 |
| LCAH 28-1010 | 1034 | 1010 | 25 | 80 | 4,44 | 610 | 13 |
| LCAH 28-1170 | 1202 | 1170 | 25 | 80 | 5,15 | 523 | 15 |

3.2 Baureihe LCAH 43

| Kurzeichen | Laufschiene | | | | | | |
|--------------|-------------|-----------|------------|------------|-----------------|--------------|----------------------|
| | Hub [mm] | L [mm] | la [mm] | lb [mm] | Gewicht [kg] | Corad [N] | Bohrungen [Stück] |
| LCAH 43-0210 | 246 | 210 | 25 | 80 | 2,21 | 631 | 3 |
| LCAH 43-0290 | 316 | 290 | 25 | 80 | 3,05 | 1159 | 4 |
| LCAH 43-0370 | 416 | 370 | 25 | 80 | 3,89 | 1349 | 5 |
| LCAH 43-0450 | 486 | 450 | 25 | 80 | 4,73 | 1894 | 6 |
| LCAH 43-0530 | 556 | 530 | 25 | 80 | 5,57 | 2460 | 7 |
| LCAH 43-0610 | 626 | 610 | 25 | 80 | 6,41 | 3037 | 8 |
| LCAH 43-0690 | 726 | 690 | 25 | 80 | 7,25 | 3197 | 9 |
| LCAH 43-0770 | 796 | 770 | 25 | 80 | 8,09 | 3146 | 10 |
| LCAH 43-0850 | 866 | 850 | 25 | 80 | 8,93 | 2932 | 11 |
| LCAH 43-0930 | 966 | 930 | 25 | 80 | 9,77 | 2581 | 12 |
| LCAH 43-1010 | 1036 | 1010 | 25 | 80 | 10,61 | 2435 | 13 |
| LCAH 43-1170 | 1206 | 1170 | 25 | 80 | 12,29 | 2083 | 15 |
| LCAH 43-1330 | 1376 | 1330 | 25 | 80 | 13,97 | 1819 | 17 |
| LCAH 43-1490 | 1516 | 1490 | 25 | 80 | 15,65 | 1677 | 19 |
| LCAH 43-1650 | 1686 | 1650 | 25 | 80 | 17,33 | 1502 | 21 |
| LCAH 43-1810 | 1856 | 1810 | 25 | 80 | 19,01 | 1360 | 23 |
| LCAH 43-1970 | 2026 | 1970 | 25 | 80 | 20,69 | 1242 | 25 |

4. LCAZ Teleskopführung



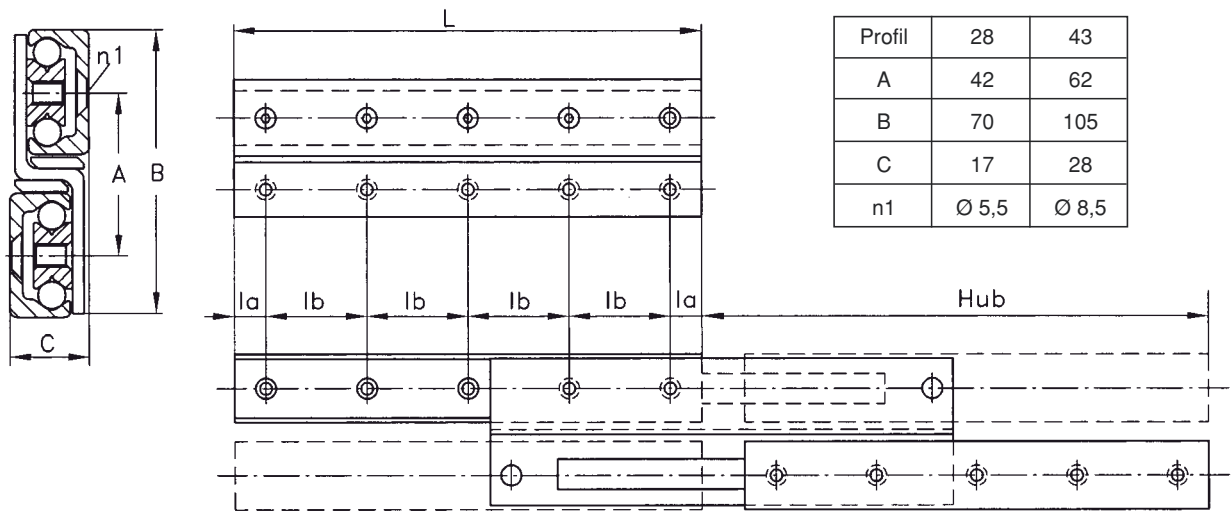
4.1 Baureihe LCAZ 28.E

| Kurzzeichen | Laufschiene | | | | | | |
|----------------|-------------|-----------|------------|------------|-----------------|--------------|----------------------|
| | Hub [mm] | L [mm] | la [mm] | lb [mm] | Gewicht [kg] | Corad [N] | Bohrungen [Stück] |
| LCAZ 28.E-0290 | 296 | 290 | 25 | 80 | 2,52 | 557 | 4 |
| LCAZ 28.E-0370 | 380 | 370 | 25 | 80 | 3,22 | 754 | 5 |
| LCAZ 28.E-0450 | 464 | 450 | 25 | 80 | 3,91 | 949 | 6 |
| LCAZ 28.E-0530 | 548 | 530 | 25 | 80 | 4,61 | 1030 | 7 |
| LCAZ 28.E-0610 | 630 | 610 | 25 | 80 | 5,30 | 906 | 8 |
| LCAZ 28.E-0690 | 714 | 690 | 25 | 80 | 6,00 | 793 | 9 |
| LCAZ 28.E-0770 | 798 | 770 | 25 | 80 | 6,69 | 700 | 10 |
| LCAZ 28.E-0850 | 864 | 850 | 25 | 80 | 7,39 | 618 | 11 |
| LCAZ 28.E-0930 | 950 | 930 | 25 | 80 | 8,08 | 608 | 12 |
| LCAZ 28.E-1010 | 1034 | 1010 | 25 | 80 | 8,78 | 494 | 13 |

4.2 Baureihe LCAZ 43.E

| Kurzzeichen | Laufschiene | | | | | | |
|----------------|-------------|-----------|------------|------------|-----------------|--------------|----------------------|
| | Hub [mm] | L [mm] | la [mm] | lb [mm] | Gewicht [kg] | Corad [N] | Bohrungen [Stück] |
| LCAZ 43.E-0530 | 556 | 530 | 25 | 80 | 7,74 | 2015 | 7 |
| LCAZ 43.E-0610 | 626 | 610 | 25 | 80 | 8,91 | 2379 | 8 |
| LCAZ 43.E-0690 | 726 | 690 | 25 | 80 | 10,07 | 2554 | 9 |
| LCAZ 43.E-0770 | 796 | 770 | 25 | 80 | 11,24 | 2350 | 10 |
| LCAZ 43.E-0850 | 866 | 850 | 25 | 80 | 12,41 | 2112 | 11 |
| LCAZ 43.E-0930 | 966 | 930 | 25 | 80 | 13,58 | 1957 | 12 |
| LCAZ 43.E-1010 | 1036 | 1010 | 25 | 80 | 14,75 | 1648 | 13 |
| LCAZ 43.E-1170 | 1206 | 1170 | 25 | 80 | 17,08 | 1524 | 15 |
| LCAZ 43.E-1330 | 1376 | 1330 | 25 | 80 | 19,42 | 1339 | 17 |
| LCAZ 43.E-1490 | 1516 | 1490 | 25 | 80 | 21,75 | 1154 | 19 |
| LCAZ 43.E-1650 | 1686 | 1650 | 25 | 80 | 24,09 | 927 | 21 |
| LCAZ 43.E-1810 | 1856 | 1810 | 25 | 80 | 26,43 | 618 | 23 |
| LCAZ 43.E-1970 | 2026 | 1970 | 25 | 80 | 28,76 | 577 | 25 |

4. LCAZ Teleskopführung



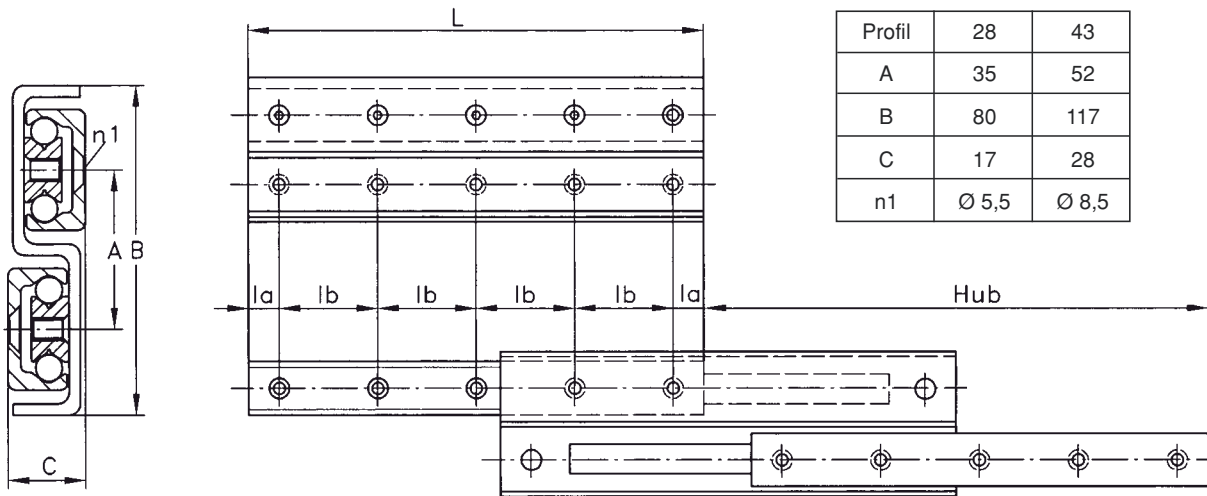
4.3 Baureihe LCAZ 28.D

| Kurzzzeichen | Laufschiene | | | | | | |
|----------------|-------------|------|------|------|---------|-------|-----------|
| | Hub | L | la | lb | Gewicht | Corad | Bohrungen |
| | [mm] | [mm] | [mm] | [mm] | [kg] | [N] | [Stück] |
| LCAZ 28.D-0290 | 246 | 290 | 25 | 80 | 2,52 | 721 | 4 |
| LCAZ 28.D-0370 | 326 | 370 | 25 | 80 | 3,22 | 948 | 5 |
| LCAZ 28.D-0450 | 406 | 450 | 25 | 80 | 3,91 | 1154 | 6 |
| LCAZ 28.D-0530 | 486 | 530 | 25 | 80 | 4,61 | 1339 | 7 |
| LCAZ 28.D-0610 | 566 | 610 | 25 | 80 | 5,30 | 1318 | 8 |
| LCAZ 28.D-0690 | 646 | 690 | 25 | 80 | 6,00 | 1009 | 9 |
| LCAZ 28.D-0770 | 726 | 770 | 25 | 80 | 6,69 | 845 | 10 |
| LCAZ 28.D-0850 | 806 | 850 | 25 | 80 | 7,39 | 762 | 11 |
| LCAZ 28.D-0930 | 886 | 930 | 25 | 80 | 8,08 | 742 | 12 |
| LCAZ 28.D-1010 | 966 | 1010 | 25 | 80 | 8,78 | 680 | 13 |

4.4 Baureihe LCAZ 43.D

| Kurzzzeichen | Laufschiene | | | | | | |
|----------------|-------------|------|------|------|---------|-------|-----------|
| | Hub | L | la | lb | Gewicht | Corad | Bohrungen |
| | [mm] | [mm] | [mm] | [mm] | [kg] | [N] | [Stück] |
| LCAZ 43.D-0530 | 476 | 530 | 25 | 80 | 7,74 | 2575 | 7 |
| LCAZ 43.D-0610 | 556 | 610 | 25 | 80 | 8,91 | 2987 | 8 |
| LCAZ 43.D-0690 | 636 | 690 | 25 | 80 | 10,07 | 2781 | 9 |
| LCAZ 43.D-0770 | 716 | 770 | 25 | 80 | 11,24 | 2575 | 10 |
| LCAZ 43.D-0850 | 796 | 850 | 25 | 80 | 12,41 | 2369 | 11 |
| LCAZ 43.D-0930 | 876 | 930 | 25 | 80 | 13,58 | 2163 | 12 |
| LCAZ 43.D-1010 | 956 | 1010 | 25 | 80 | 14,75 | 1957 | 13 |
| LCAZ 43.D-1170 | 1116 | 1170 | 25 | 80 | 17,08 | 1648 | 15 |
| LCAZ 43.D-1330 | 1276 | 1330 | 25 | 80 | 19,42 | 1442 | 17 |
| LCAZ 43.D-1490 | 1436 | 1490 | 25 | 80 | 21,75 | 1236 | 19 |
| LCAZ 43.D-1650 | 1596 | 1650 | 25 | 80 | 24,09 | 1133 | 21 |
| LCAZ 43.D-1810 | 1756 | 1810 | 25 | 80 | 26,43 | 1030 | 23 |
| LCAZ 43.D-1970 | 1916 | 1970 | 25 | 80 | 28,76 | 989 | 25 |

5. LCAS Teleskopführung



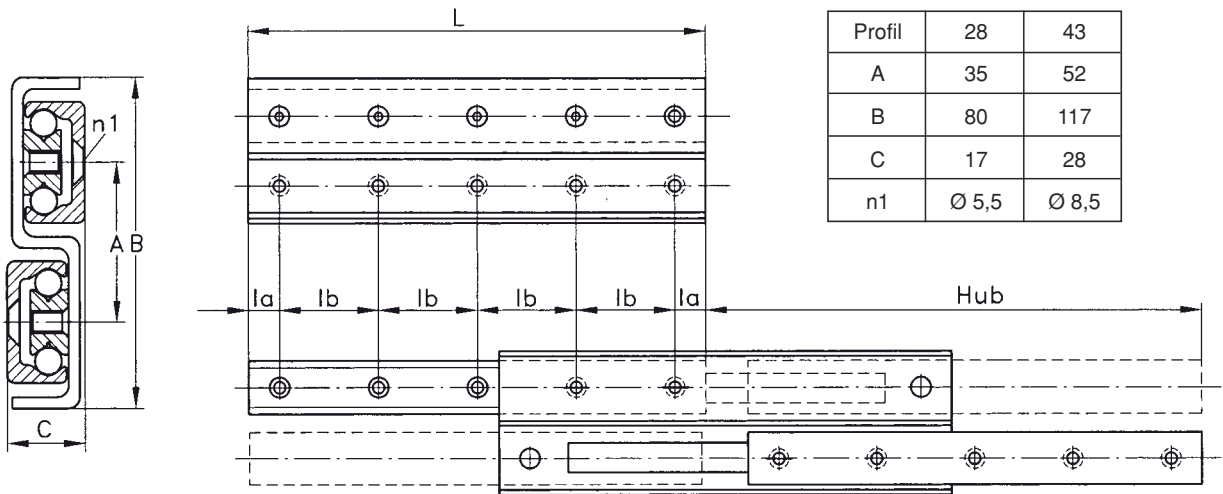
5.1 Baureihe LCAS 28.E

| Kurzzzeichen | Laufschiene | | | | | | |
|----------------|-------------|------|------|------|---------|-------|-----------|
| | Hub | L | la | lb | Gewicht | Corad | Bohrungen |
| | [mm] | [mm] | [mm] | [mm] | [kg] | [N] | [Stück] |
| LCAS 28.E-0290 | 296 | 290 | 25 | 80 | 2,52 | 587 | 4 |
| LCAS 28.E-0370 | 380 | 370 | 25 | 80 | 3,22 | 793 | 5 |
| LCAS 28.E-0450 | 464 | 450 | 25 | 80 | 3,91 | 999 | 6 |
| LCAS 28.E-0530 | 548 | 530 | 25 | 80 | 4,61 | 1205 | 7 |
| LCAS 28.E-0610 | 630 | 610 | 25 | 80 | 5,30 | 1514 | 8 |
| LCAS 28.E-0690 | 714 | 690 | 25 | 80 | 6,00 | 1720 | 9 |
| LCAS 28.E-0770 | 798 | 770 | 25 | 80 | 6,69 | 1926 | 10 |
| LCAS 28.E-0850 | 864 | 850 | 25 | 80 | 7,39 | 2276 | 11 |
| LCAS 28.E-0930 | 950 | 930 | 25 | 80 | 8,08 | 2307 | 12 |
| LCAS 28.E-1010 | 1034 | 1010 | 25 | 80 | 8,78 | 2112 | 13 |
| LCAS 28.E-1170 | 1202 | 1170 | 25 | 80 | 10,17 | 1813 | 15 |
| LCAS 28.E-1330 | 1350 | 1330 | 25 | 80 | 11,56 | 1627 | 17 |
| LCAS 28.E-1490 | 1518 | 1490 | 25 | 80 | 12,95 | 1442 | 19 |

5.2 Baureihe LCAS 43.E

| Kurzzzeichen | Laufschiene | | | | | | |
|----------------|-------------|------|------|------|---------|-------|-----------|
| | Hub | L | la | lb | Gewicht | Corad | Bohrungen |
| | [mm] | [mm] | [mm] | [mm] | [kg] | [N] | [Stück] |
| LCAS 43.E-0530 | 556 | 530 | 25 | 80 | 7,74 | 2142 | 7 |
| LCAS 43.E-0610 | 626 | 610 | 25 | 80 | 8,91 | 2699 | 8 |
| LCAS 43.E-0690 | 726 | 690 | 25 | 80 | 10,07 | 2884 | 9 |
| LCAS 43.E-0770 | 796 | 770 | 25 | 80 | 11,24 | 3451 | 10 |
| LCAS 43.E-0850 | 866 | 850 | 25 | 80 | 12,41 | 4017 | 11 |
| LCAS 43.E-0930 | 966 | 930 | 25 | 80 | 13,58 | 4182 | 12 |
| LCAS 43.E-1010 | 1036 | 1010 | 25 | 80 | 14,75 | 4759 | 13 |
| LCAS 43.E-1170 | 1206 | 1170 | 25 | 80 | 17,08 | 4748 | 15 |
| LCAS 43.E-1330 | 1376 | 1330 | 25 | 80 | 19,42 | 4151 | 17 |
| LCAS 43.E-1490 | 1516 | 1490 | 25 | 80 | 21,75 | 3821 | 19 |
| LCAS 43.E-1650 | 1686 | 1650 | 25 | 80 | 24,09 | 3420 | 21 |
| LCAS 43.E-1810 | 1856 | 1810 | 25 | 80 | 26,43 | 3100 | 23 |
| LCAS 43.E-1970 | 2026 | 1970 | 25 | 80 | 28,76 | 2833 | 25 |

5. LCAS Teleskopführung



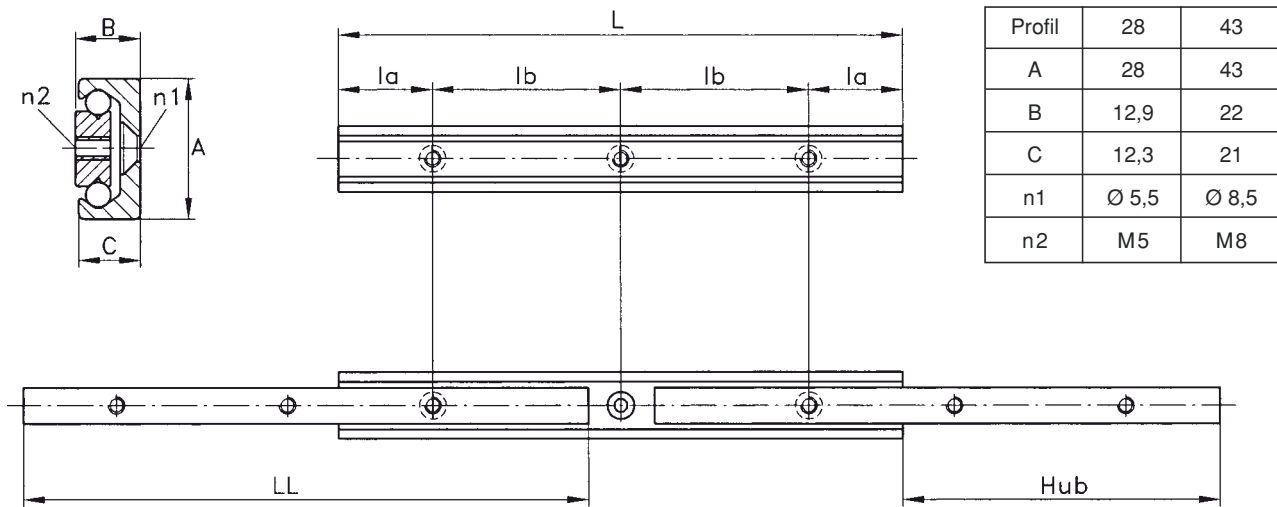
5.3 Baureihe LCAS 28.D

| Kurzszeichen | Laufschiene | | | | | | |
|----------------|-------------|------|------|------|---------|-------|-----------|
| | Hub | L | la | lb | Gewicht | Corad | Bohrungen |
| | [mm] | [mm] | [mm] | [mm] | [kg] | [N] | [Stück] |
| LCAS 28.D-0290 | 246 | 290 | 25 | 80 | 2,52 | 1061 | 4 |
| LCAS 28.D-0370 | 326 | 370 | 25 | 80 | 3,22 | 1246 | 5 |
| LCAS 28.D-0450 | 406 | 450 | 25 | 80 | 3,91 | 1576 | 6 |
| LCAS 28.D-0530 | 486 | 530 | 25 | 80 | 4,61 | 1782 | 7 |
| LCAS 28.D-0610 | 566 | 610 | 25 | 80 | 5,30 | 1998 | 8 |
| LCAS 28.D-0690 | 646 | 690 | 25 | 80 | 6,00 | 2215 | 9 |
| LCAS 28.D-0770 | 726 | 770 | 25 | 80 | 6,69 | 2431 | 10 |
| LCAS 28.D-0850 | 806 | 850 | 25 | 80 | 7,39 | 2750 | 11 |
| LCAS 28.D-0930 | 886 | 930 | 25 | 80 | 8,08 | 2791 | 12 |
| LCAS 28.D-1010 | 966 | 1010 | 25 | 80 | 8,78 | 2431 | 13 |
| LCAS 28.D-1170 | 1126 | 1170 | 25 | 80 | 10,17 | 2070 | 15 |
| LCAS 28.D-1330 | 1286 | 1330 | 25 | 80 | 11,56 | 1803 | 17 |
| LCAS 28.D-1490 | 1446 | 1490 | 25 | 80 | 12,95 | 1597 | 19 |

5.4 Baureihe LCAS 43.D

| Kurzszeichen | Laufschiene | | | | | | |
|----------------|-------------|------|------|------|---------|-------|-----------|
| | Hub | L | la | lb | Gewicht | Corad | Bohrungen |
| | [mm] | [mm] | [mm] | [mm] | [kg] | [N] | [Stück] |
| LCAS 43.D-0530 | 476 | 530 | 25 | 80 | 7,74 | 3111 | 7 |
| LCAS 43.D-0610 | 556 | 610 | 25 | 80 | 8,91 | 3657 | 8 |
| LCAS 43.D-0690 | 636 | 690 | 25 | 80 | 10,07 | 4213 | 9 |
| LCAS 43.D-0770 | 716 | 770 | 25 | 80 | 11,24 | 4429 | 10 |
| LCAS 43.D-0850 | 796 | 850 | 25 | 80 | 12,41 | 4975 | 11 |
| LCAS 43.D-0930 | 876 | 930 | 25 | 80 | 13,58 | 5531 | 12 |
| LCAS 43.D-1010 | 956 | 1010 | 25 | 80 | 14,75 | 5747 | 13 |
| LCAS 43.D-1170 | 1116 | 1170 | 25 | 80 | 17,08 | 5552 | 15 |
| LCAS 43.D-1330 | 1276 | 1330 | 25 | 80 | 19,42 | 4831 | 17 |
| LCAS 43.D-1490 | 1436 | 1490 | 25 | 80 | 21,75 | 4264 | 19 |
| LCAS 43.D-1650 | 1596 | 1650 | 25 | 80 | 24,09 | 3821 | 21 |
| LCAS 43.D-1810 | 1756 | 1810 | 25 | 80 | 26,43 | 3461 | 23 |
| LCAS 43.D-1970 | 1916 | 1970 | 25 | 80 | 28,76 | 3172 | 25 |

6. LCAE Teleskopführung



6.1 Baureihe LCAE 28

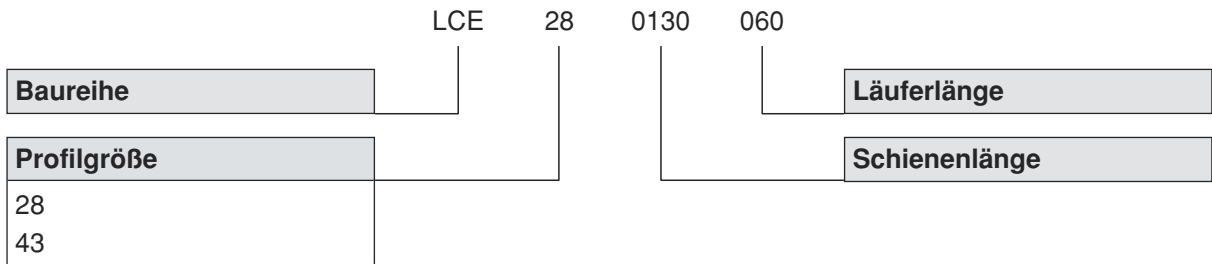
| Kurzzzeichen | Laufschiene | | | | | | | |
|--------------|-------------|-----------|------------|------------|-----------------|--------------|-------------|----------------------|
| | Hub [mm] | L [mm] | la [mm] | lb [mm] | Gewicht [kg] | Corad [N] | Coax [N] | Bohrungen [Stück] |
| LCAE 28-0130 | 74 | 130 | 25 | 80 | 0,29 | 645 | 452 | 2 |
| LCAE 28-0210 | 116 | 210 | 25 | 80 | 0,46 | 1165 | 816 | 3 |
| LCAE 28-0290 | 148 | 290 | 25 | 80 | 0,64 | 2019 | 1413 | 4 |
| LCAE 28-0370 | 190 | 370 | 25 | 80 | 0,81 | 2543 | 1780 | 5 |
| LCAE 28-0450 | 232 | 450 | 25 | 80 | 0,99 | 3069 | 2148 | 6 |
| LCAE 28-0530 | 274 | 530 | 25 | 80 | 1,17 | 3595 | 2517 | 7 |
| LCAE 28-0610 | 315 | 610 | 25 | 80 | 1,34 | 4151 | 2906 | 8 |
| LCAE 28-0690 | 357 | 690 | 25 | 80 | 1,52 | 4666 | 3266 | 9 |
| LCAE 28-0770 | 399 | 770 | 25 | 80 | 1,69 | 5192 | 3634 | 10 |
| LCAE 28-0850 | 432 | 850 | 25 | 80 | 1,87 | 6045 | 4232 | 11 |
| LCAE 28-0930 | 475 | 930 | 25 | 80 | 2,05 | 6549 | 4584 | 12 |
| LCAE 28-1010 | 517 | 1010 | 25 | 80 | 2,22 | 7074 | 4952 | 13 |
| LCAE 28-1170 | 601 | 1170 | 25 | 80 | 2,57 | 8125 | 5688 | 15 |

6.2 Baureihe LCAE 43

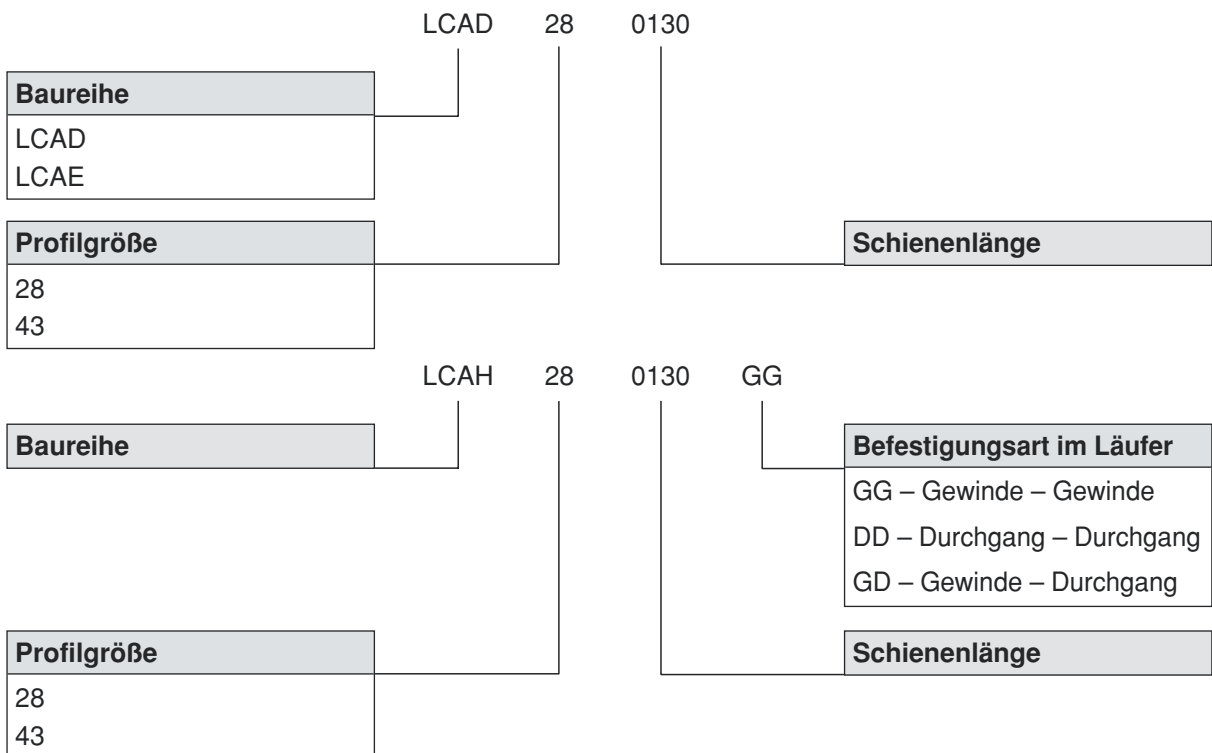
| Kurzzzeichen | Laufschiene | | | | | | | |
|--------------|-------------|-----------|------------|------------|-----------------|--------------|-------------|----------------------|
| | Hub [mm] | L [mm] | la [mm] | lb [mm] | Gewicht [kg] | Corad [N] | Coax [N] | Bohrungen [Stück] |
| LCAE 43-0210 | 123 | 210 | 25 | 80 | 1,09 | 1700 | 1190 | 3 |
| LCAE 43-0290 | 158 | 290 | 25 | 80 | 1,51 | 3033 | 2123 | 4 |
| LCAE 43-0370 | 208 | 370 | 25 | 80 | 1,92 | 3546 | 2482 | 5 |
| LCAE 43-0450 | 243 | 450 | 25 | 80 | 2,34 | 4909 | 3436 | 6 |
| LCAE 43-0530 | 278 | 530 | 25 | 80 | 2,76 | 6308 | 4415 | 7 |
| LCAE 43-0610 | 313 | 610 | 25 | 80 | 3,17 | 7728 | 5410 | 8 |
| LCAE 43-0690 | 363 | 690 | 25 | 80 | 3,59 | 8185 | 5730 | 9 |
| LCAE 43-0770 | 398 | 770 | 25 | 80 | 4,00 | 9190 | 6433 | 10 |
| LCAE 43-0850 | 433 | 850 | 25 | 80 | 4,42 | 10617 | 7432 | 11 |
| LCAE 43-0930 | 483 | 930 | 25 | 80 | 4,84 | 11477 | 8034 | 12 |
| LCAE 43-1010 | 518 | 1010 | 25 | 80 | 5,25 | 12902 | 9031 | 13 |
| LCAE 43-1170 | 603 | 1170 | 25 | 80 | 6,08 | 14774 | 10342 | 15 |
| LCAE 43-1330 | 688 | 1330 | 25 | 80 | 6,92 | 16649 | 11654 | 17 |
| LCAE 43-1490 | 758 | 1490 | 25 | 80 | 7,75 | 19094 | 13366 | 19 |
| LCAE 43-1650 | 843 | 1650 | 25 | 80 | 8,58 | 21378 | 14964 | 21 |
| LCAE 43-1810 | 928 | 1810 | 25 | 80 | 9,41 | 23249 | 16274 | 23 |
| LCAE 43-1970 | 1013 | 1970 | 25 | 80 | 10,24 | 25122 | 17585 | 25 |

7. Kurzzeichen

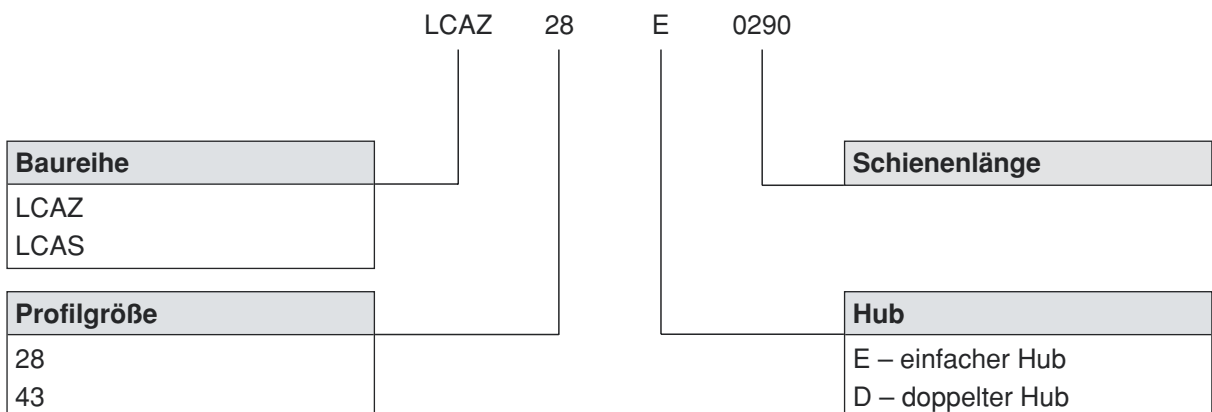
7.1 Baureihe LCE



7.2 Baureihe LCAD, LCAH, LCAE



7.3 Baureihe LCAZ, LCAS



8. Montagehinweis

Für die Montage der Teleskopschienen sollten nachstehende Hinweise beachtet werden:

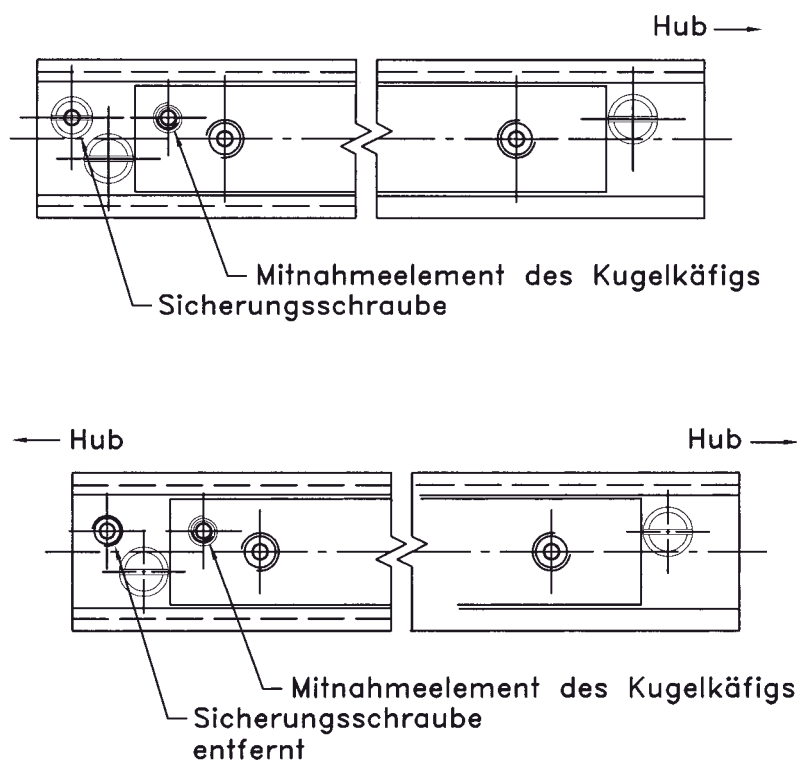
Je nach Einbaufall können die Schienen der Baureihe LCE, LCAE, LCAD sowie LCAH radial bzw. axial belastet werden.

Die Baureihen LCAZ und LCAS sind nur für radiale Lasten ausgelegt.

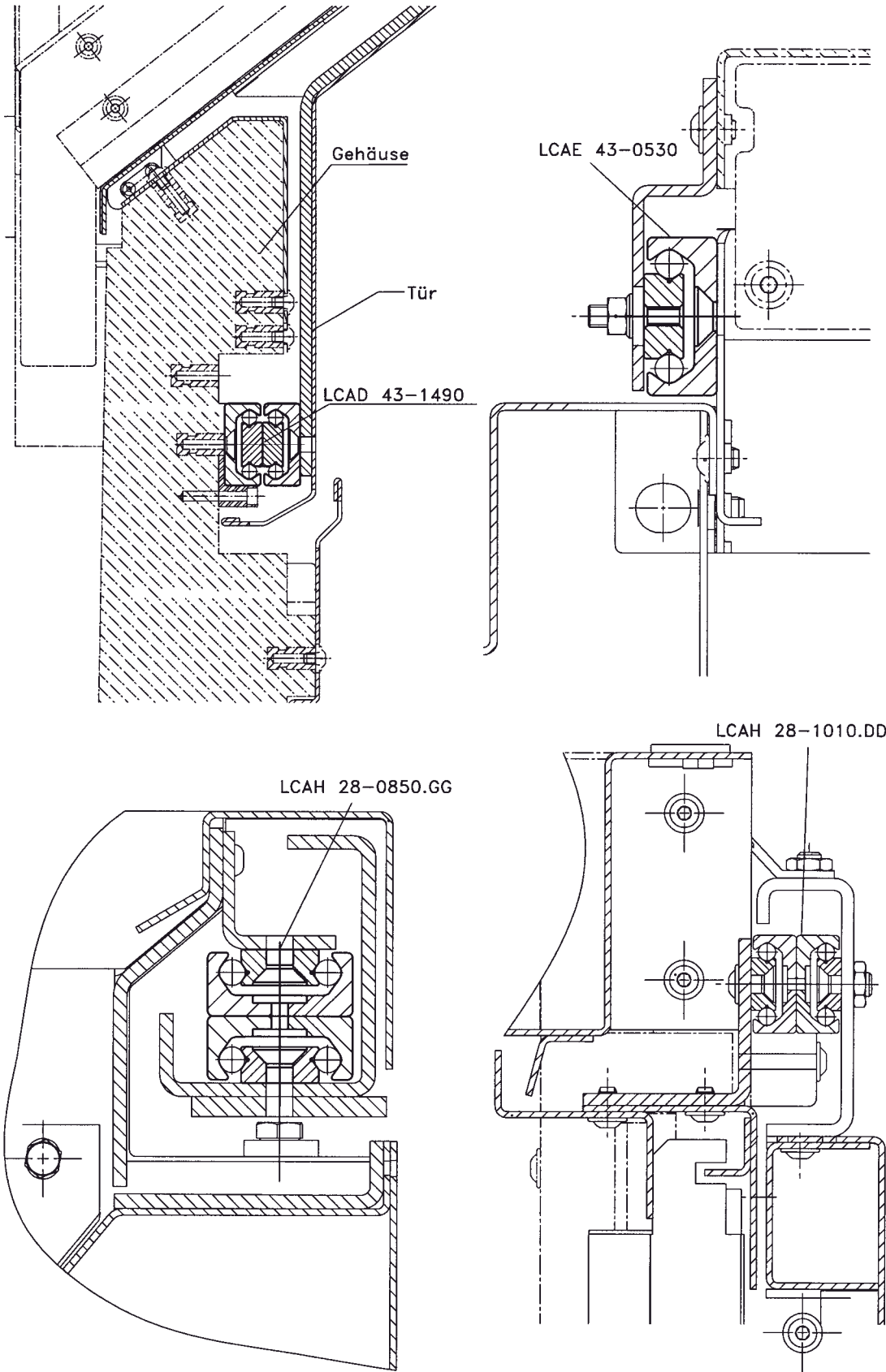
Der Einsatz dieser Schienen für vertikale Anwendungen ist prinzipiell möglich. Für diesen Einbaufall ist eine vorherige Abklärung mit unserer Technischen Abteilung notwendig.

Durch die Demontage der Sicherungsschrauben bei den Baureihen LCAE, LCAD und LCAH wird ein doppelter Hub erreicht.

Bei dieser Anwendung sind durch den Kunden Endanschläge vorzusehen, da die Mitnahmeelemente nur den Käfighub begrenzen und nicht für die Funktion als Stopper vorgesehen sind.



Der Einsatz dieser Baureihen ist für Umgebungstemperaturen von -30°C bis $+170^{\circ}\text{C}$ geeignet. Bedingt durch die Verwendung von NBR bei den Anschlagelernen der Baureihen LCAZ und LCAS sind hier Temperaturen von -30°C bis $+100^{\circ}\text{C}$, kurzzeitig bis $+125^{\circ}\text{C}$ vorgesehen.



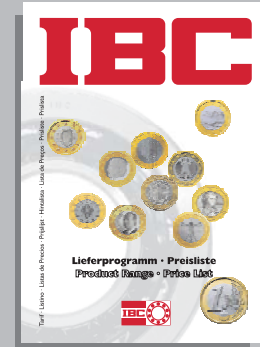
Mehr von IBC...



Firmen-Profil



Lieferprogramm
TI-0-0001/D (Deutsch)
TI-0-0001/E (Englisch)



Lieferprogramm
Preisliste



Linearführungen,
Monocarrier
und Zubehör
TI-1-7051.1/D



Linearwälzler
TI-1-7001.2/D (Deutsch)



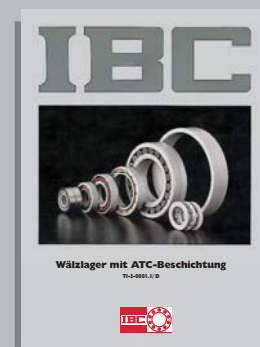
Wälzler für
Kugelgewindetriebe
TI-1-5010.1/D (Deutsch)
TI-1-5010.1/E (Englisch)



Hochgenauigkeits-
Wälzler
TI-1-5001.1/D



Hochgenauigkeits-
Wälzler
Service Katalog
TI-1-5003.1/D (Deutsch)
TI-1-5003.1/E (Englisch)



Wälzler mit
ATC-Beschichtungen
TI-3-0001.1/D