



POLYAMID WINKEL-Rollen | POLYAMIDE WINKEL Bearings

Justierbare WINKEL-POLYAMID Rolleneinheit Typ JT-PA

Vorteile:

- Radial- und Axiallager stufenlos von außen einstellbar
- Höhere radiale und axiale Präzision
- Schmutzunempfindlich
- Für Einsatz von Verfahrensgeschwindigkeiten bis 5 m/sec

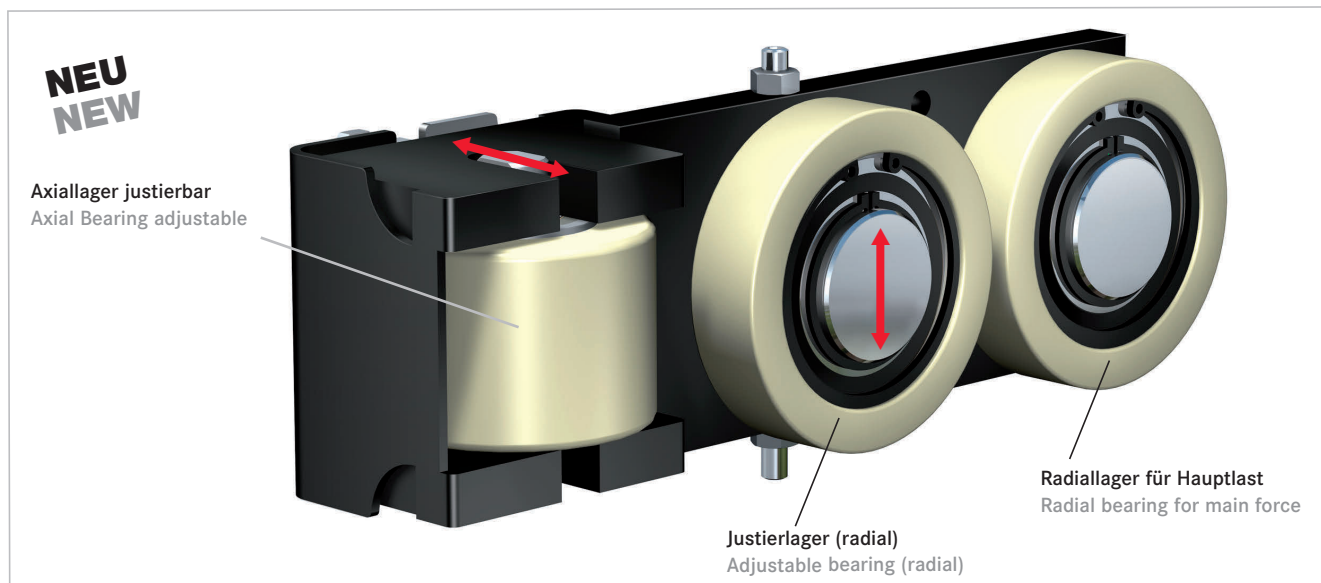
CAD Download in 2D/3D unter www.winkel.de

Adjustable WINKEL POLYAMID Bearing Unit Type JT-PA

Advantages:

- Clearance radial and axial to be adjusted by thread bolts
- Higher precision radial and axial
- Higher dirt resistance
- For high speed application up to 5 m/sec

CAD download in 2D/3D at www.winkel.de



Einbau/Einstellung

- Die Einheit wird über die Flanschplatte angeschraubt
- Die Position der Justierlager muß an der entgegengesetzten Seite der Last sein. Die Hauptlast soll auf das Radiallager eingeleitet werden
- Justierlager und Axiallager werden eingestellt und anschließend gekontert

Vorsicht: Es dürfen keine großen Anpresskräfte auf Axiallager und Justierlager kommen, sonst droht die Gefahr von hohen Vorspannkräften die zu Profilbeschädigungen führen können.

Tipp: Lassen Sie ein Spiel von 0,05 - 0,1 mm zwischen dem Axiallager und Justierlager und Profil.

Test: Der Führungswagen soll sich ohne große Laufwiderstände bewegen können.

Assembly/Adjusting

- The unit will be assembled by the flange plate
- The position of the adjustable bearings must be at the opposite side of the load. The main forces should be on the radial bearing
- The axial and adjustable bearing will be adjusted and finally locked

Attention: Avoid high pay loads to the axial and adjustable bearing. (Risk of profile wear out.)

Advice: Adjust the axial and adjustable bearing with a clearance of 0.05 to 0.1 mm to the profile.

Test: The carriage should run smoothly in the profile without resistance.

Typ Type	Artikel-Nr. Article no.	F _R max. N F _R max. N	F _A max. N F _A max. N	Reduzierung der Belastungswerte bei Reduction of load capacity at			Gewicht kg Weight kg	Profile Profiles
				1m/sec	2m/sec	3m/sec		
JT-PA 1012	231.200.100	2500	3000	0%	- 20%	- 30%	6,49	V / V-L
JT-PA 1250	231.222.000	6000	3000	0%	- 20%	- 30%	6,64	R / R-L
JT-PA 1432	231.202.001	8000	3000	0%	- 20%	- 30%	10,02	W / W-L
JT-PA 1792	231.203.001	15000	3000	0%	- 20%	- 30%	12,22	X / X-I

POLYAMID WINKEL-Rollen | POLYAMIDE WINKEL Bearings

