



VULKOLLAN® WINKEL-Rollen | VULKOLLAN® WINKEL Bearings

SPEED + SILENT LINEARSYSTEM

Vorteile des SPEED + SILENT LINEARSYSTEMS:

- Geräuscharmer Lauf durch VULKOLLAN®-Beschichtung
- Verfahrensgeschwindigkeiten bis 5 m/sec
- Geringer Rollwiderstand durch Präzisionskugellager in 2RS-Abdichtung
- Ausgezeichnete Abrieb- und Verschleißfestigkeit

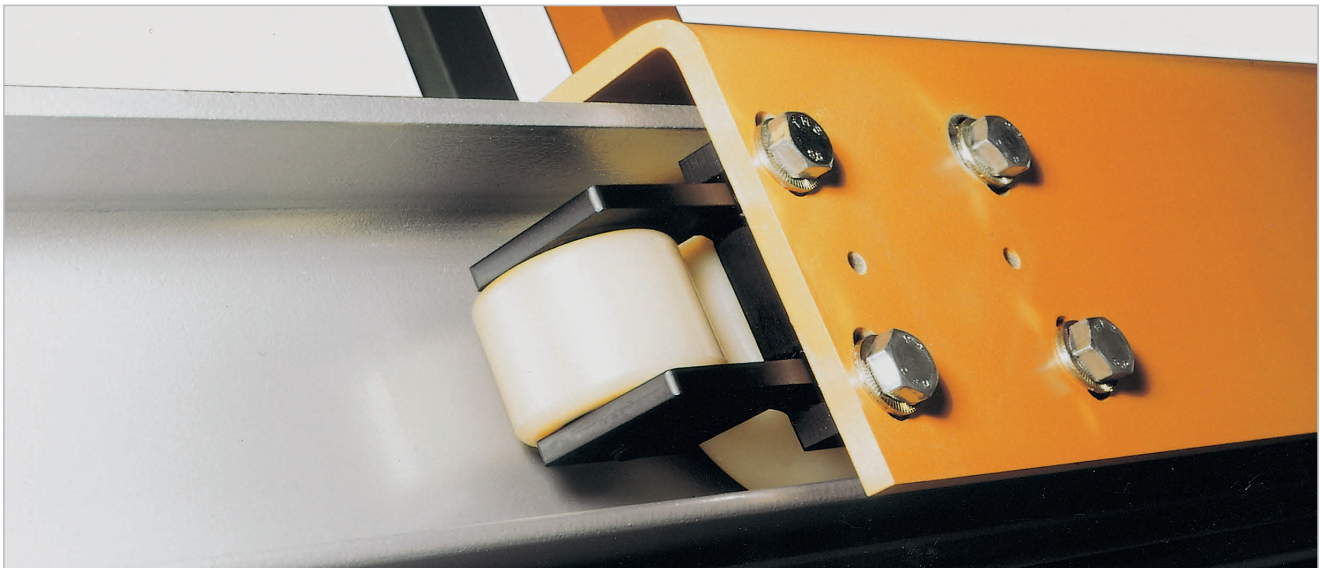
CAD Download in 2D/3D unter www.winkel.de

SPEED + SILENT LINEARSYSTEM

Advantages of the SPEED + SILENT LINEARSYSTEM:

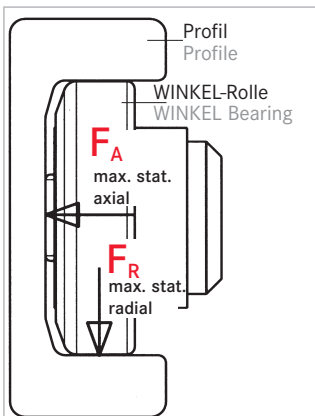
- Silent run by VULKOLLAN® coated bearings
- Travel speed up to 16 ft/sec
- Low friction by precision ball bearings in 2RS version
- Runs wear-resistant

CAD download in 2D/3D at www.winkel.de



Belastungswerte für VULKOLLAN® WINKEL-Rollen bei 93° Shore Härte

Load capacities for VULKOLLAN® WINKEL Bearings at 93° shore hardness



Typ Type	Artikel-Nr. Article no.	F _R max. stat. Radial	F _A max. stat. Axial	Reduzierung der Belastungswerte bei Reduction of load capacity at			Gewicht/kg Weight/kg	Profil Profile
				1m/sec	2m/sec	3m/sec		
V 4000 AP	231.015.000	600 N	400 N	0%	-20%	-30%	0,20	A
V 5250 AP	231.021.000	800 N	400 N	0%	-20%	-30%	0,28	S
V 6250 AP	231.002.000	1100 N	600 N	0%	-20%	-30%	0,80	0 / M
V 6250 P-AP	231.099.001	1100 N	600 N	0%	-20%	-30%	0,65	0 / M
V 1012 AP	231.004.000	1900 N	600 N	0%	-20%	-30%	1,60	V / V-L
V 1250 AP	231.067.000	4500 N	1000 N	0%	-20%	-30%	4,00	R / R-L
V 1432 AP	231.045.000	6000 N	3000 N	0%	-20%	-30%	9,20	W / W-L
V 1792 AP	231.046.000	10000 N	3000 N	0%	-20%	-30%	12,20	X / X-L
VE 4000	231.019.000	600 N	-	0%	-20%	-30%	0,25	-
VE 6250	231.005.000	1100 N	-	0%	-20%	-30%	0,25	-

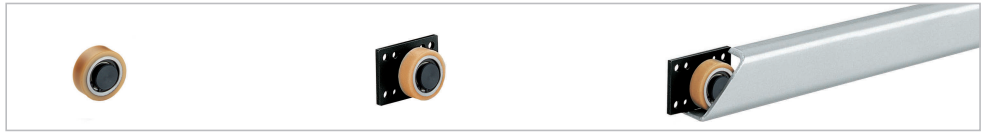
Einfederung der Rollen bei zul. Nennbelastung ca. 0,5 mm/Rolle max. Umgebungstemperatur 80 °C.
Elastic deflection of the bearing max. 0,5 mm/bearing at nominal load max. working temperature 80 °C.

VULKOLLAN®: Registered Trademark of Bayer AG

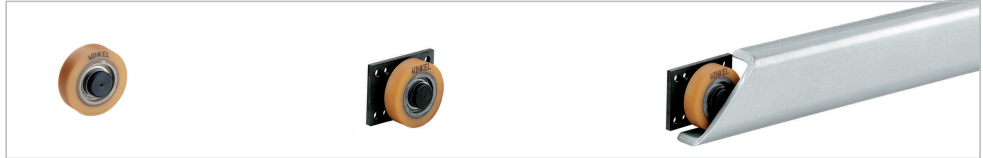
VULKOLLAN® WINKEL-Rollen | VULKOLLAN® WINKEL Bearings



Typ | Type
V 4000
V 4000 AP



Typ | Type
V 5250
V 5250 AP



Typ | Type
V 6250 AP



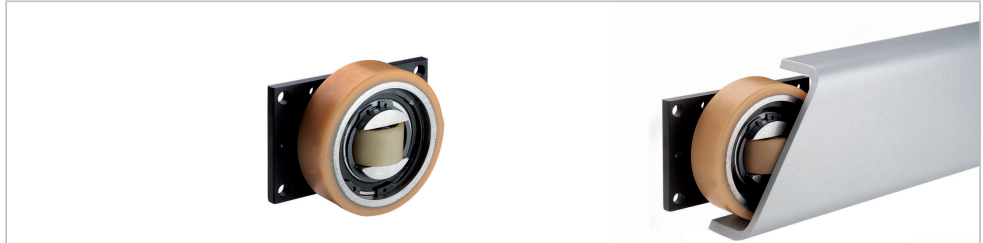
Typ | Type
V 6250 P
V 6250 P-AP



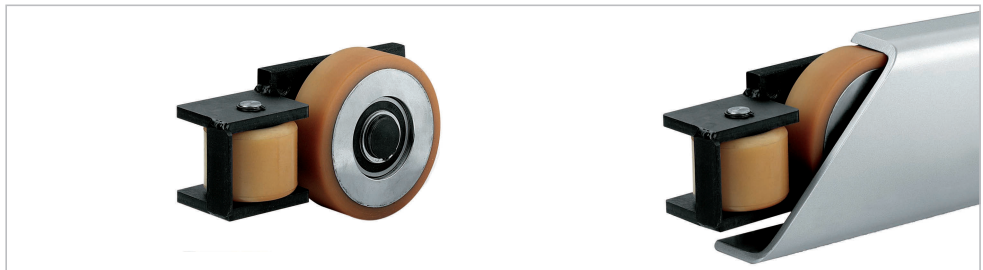
Typ | Type
V 1012 AP



Typ | Type
V 1250 AP



Typ | Type
V 1432 AP



Typ | Type
V 1792 AP



VULKOLLAN®: Registered Trademark of Bayer AG

VULKOLLAN® WINKEL-Rollen | VULKOLLAN® WINKEL Bearings

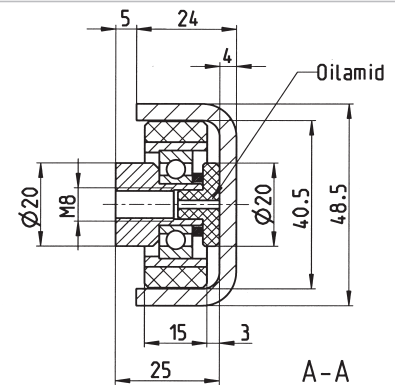
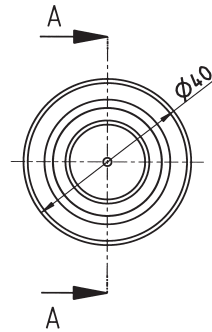


Typ | Type V 4000

Artikel-Nr. 231.006.000

Article no.

Gewicht | Weight 0,10 kg



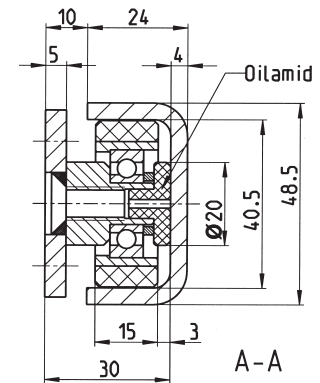
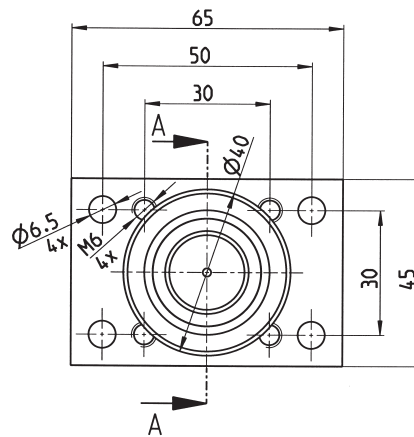
Typ | Type V 4000 AP

Artikel-Nr. 231.015.000

Article no.

inkl. Anschraubplatte | incl. flange plate

Gewicht | Weight 0,20 kg

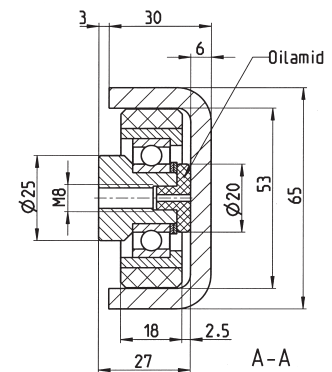
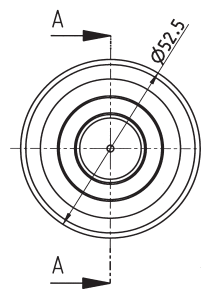


Typ | Type V 5250

Artikel-Nr. 231.017.000

Article no.

Gewicht | Weight 0,18 kg



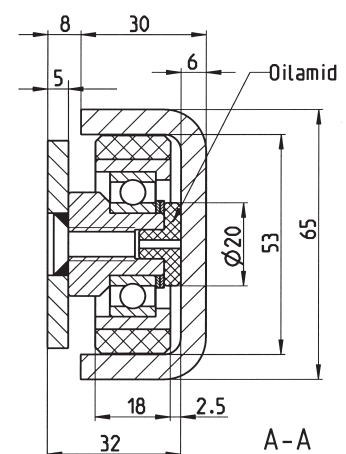
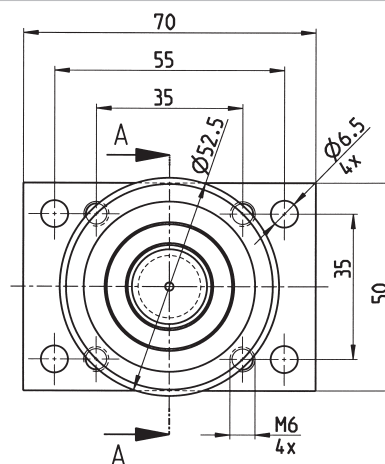
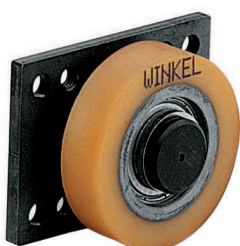
Typ | Type V 5250 AP

Artikel-Nr. 231.021.000

Article no.

inkl. Anschraubplatte | incl. flange plate

Gewicht | Weight 0,28 kg



VULKOLLAN® WINKEL-Rollen | VULKOLLAN® WINKEL Bearings



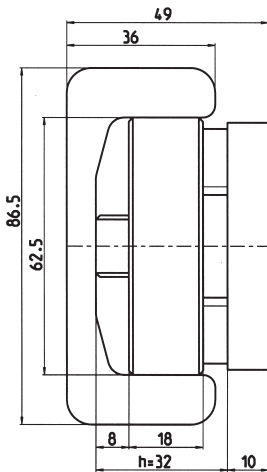
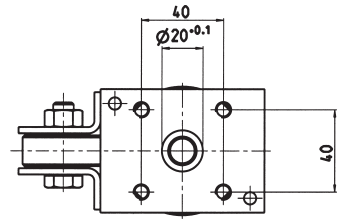
Typ | Type V 6250 AP

Artikel-Nr. 231.002.000

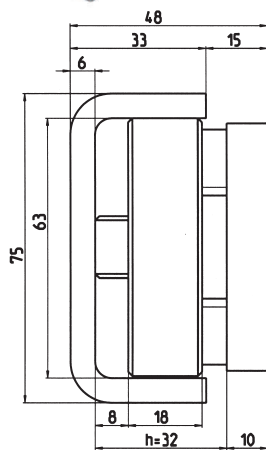
Article no.

inkl. Anschraubplatte
incl. flange plate

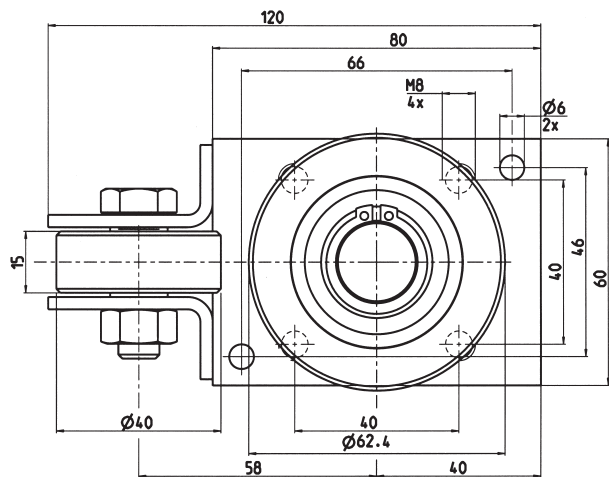
Gewicht 0,80 kg
Weight



für Profil Std. 0 NbV
for Profile Std. 0 NbV



für Profil Std. M
for Profile Std. M

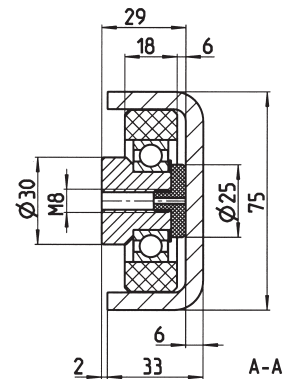
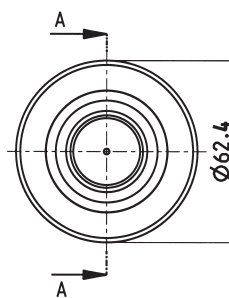


Typ | Type V 6250 P

Artikel-Nr. 231.098.000

Article no.

Gewicht | Weight 0,30 kg



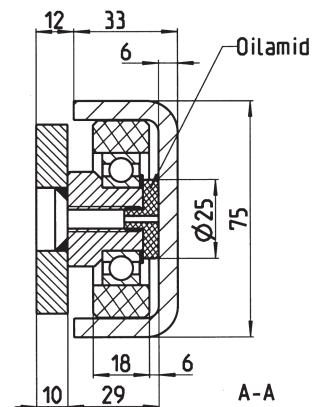
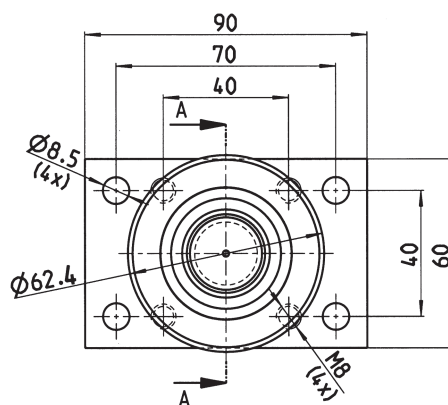
Typ | Type V 6250 P AP

Artikel-Nr. 231.099.001

Article no.

inkl. Anschraubplatte | incl. flange plate

Gewicht | Weight 0,65 kg





VULKOLLAN® WINKEL-Rollen | VULKOLLAN® WINKEL Bearings

Typ | Type V 1012 AP

Artikel-Nr. 231.004.000

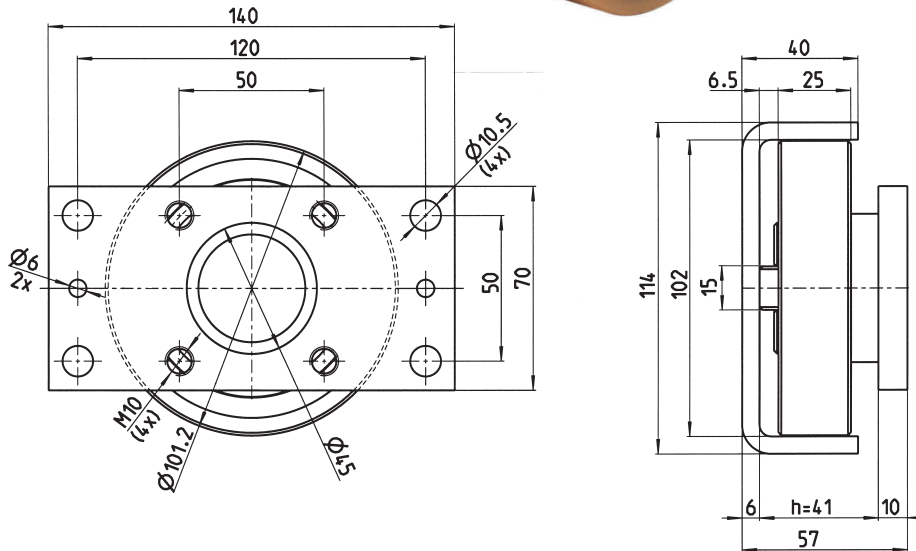
Article no.

inkl. Anschraubplatte

incl. flange plate

Gewicht 1,60 kg

Weight



Typ | Type V 1250 AP

Artikel-Nr. 231.067.000

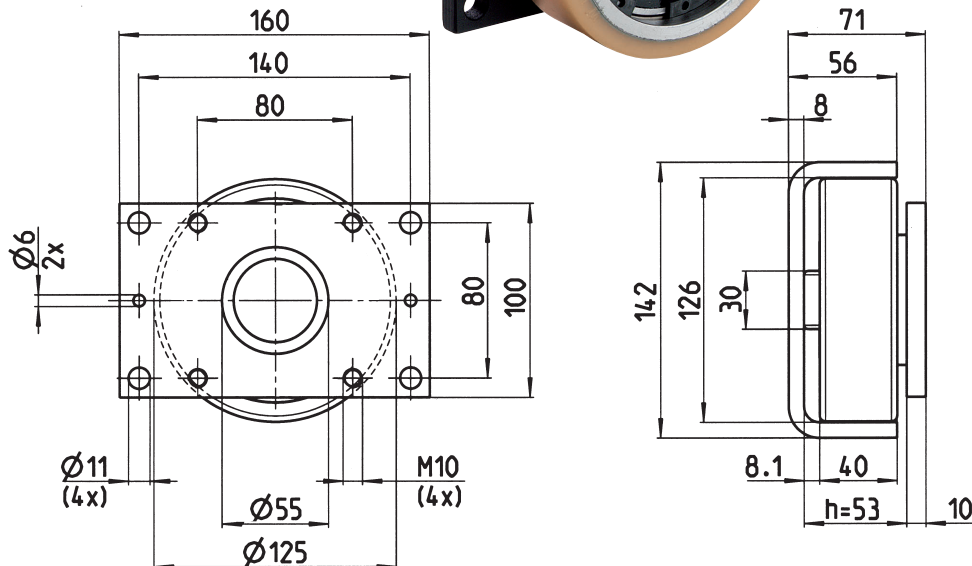
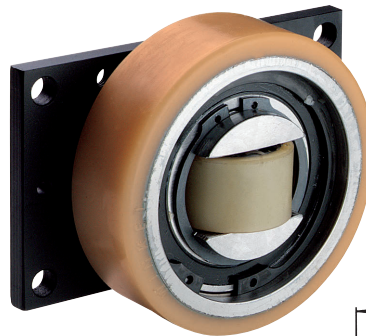
Article no.

inkl. Anschraubplatte

incl. flange plate

Gewicht 4,0 kg

Weight



VULKOLLAN® WINKEL-Rollen | VULKOLLAN® WINKEL Bearings



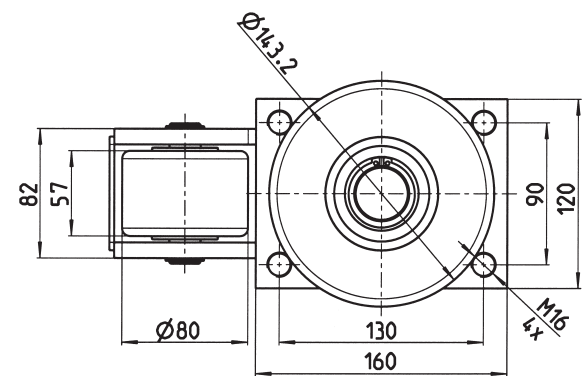
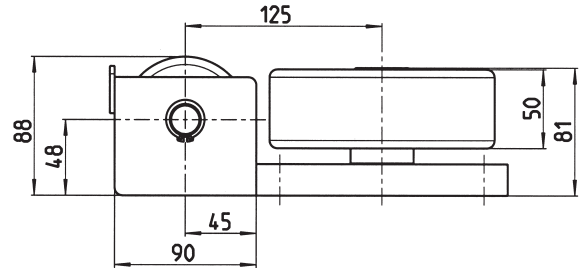
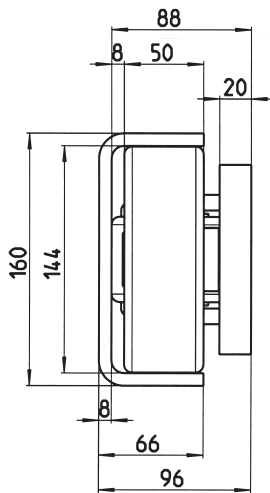
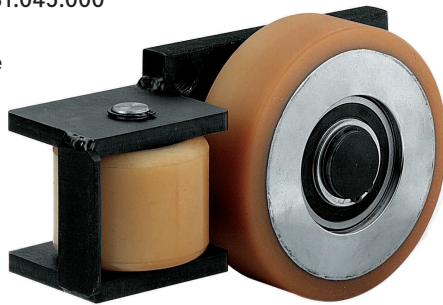
Typ | Type V 1432 AP

Artikel-Nr. 231.045.000

Article no.

inkl. Anschraubplatte
incl. flange plate

Gewicht 9,2 kg
Weight



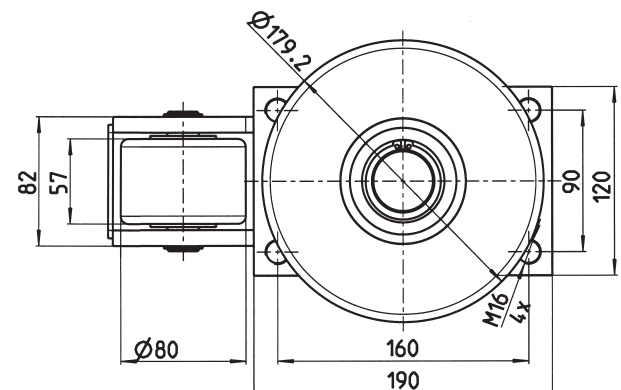
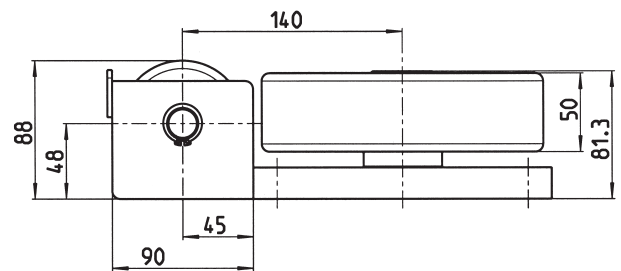
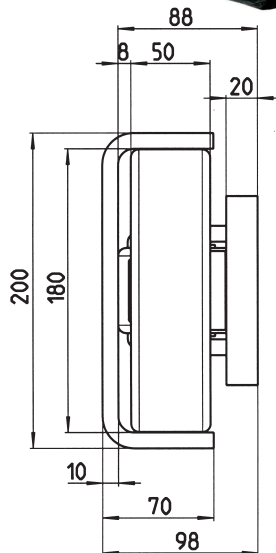
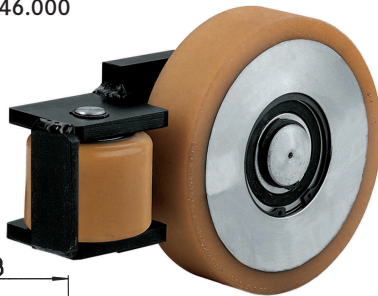
Typ | Type V 1792 AP

Artikel-Nr. 231.046.000

Article no.

inkl. Anschraubplatte
incl. flange plate

Gewicht 12,2 kg
Weight

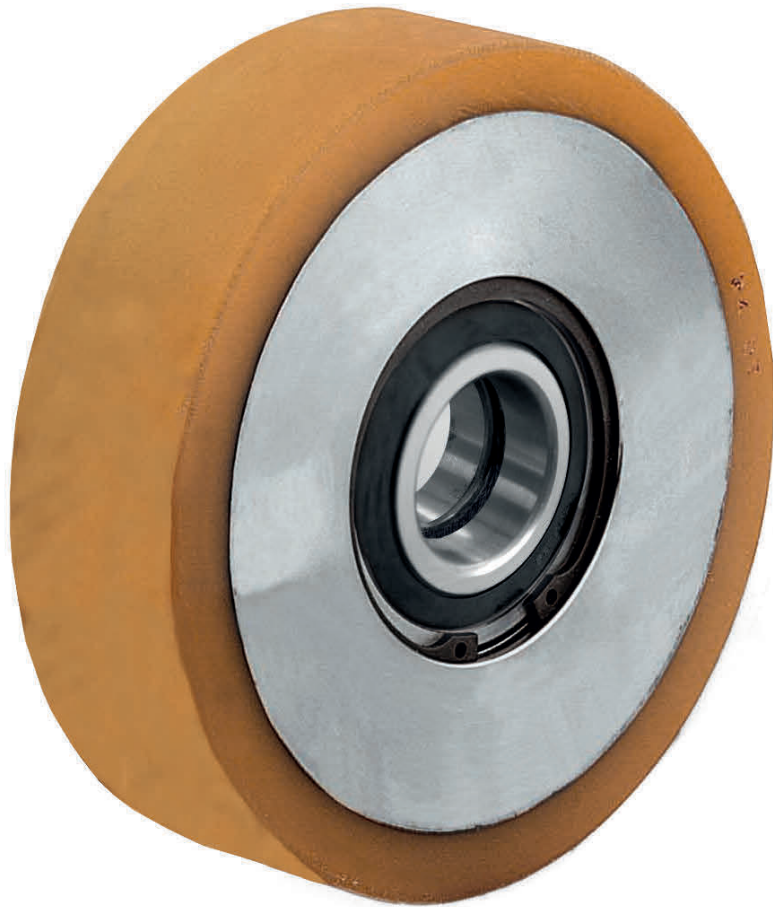
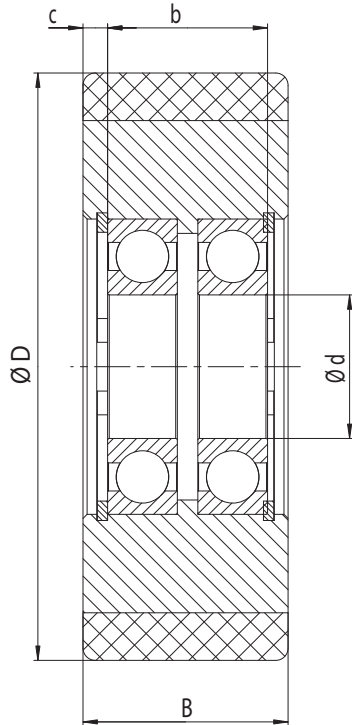




VULKOLLAN®-Rolle

VULKOLLAN® bearing

NEU
NEW



Typ Type	Artikel-Nr. Article no.	Rollengröße Ø Bearing size Ø	Maß D Dim. D	Maß B Dim. B	Maß d Dim. d	Maß b Dim. b	Maß c Dim. c	Gewicht kg Weight kg	Tragfähigkeit Load capacity
V 50/30	231.066.002	50,0 x 30	50,0	30	12	30	-	0,25	1000 N
V 80/57	231.105.000	80,0 x 57	80,0	57	20	61	-	0,80	3000 N
V 101/25	231.062.000	101,2 x 25	101,2	25	45	16	4,5	0,65	1900 N
V 125/40	230.014.000	125,0 x 40	125,0	40	30	35	5,0	1,30	4500 N
V 143/50	231.041.000	143,2 x 50	143,2	50	35	38	6,0	3,75	6000 N
V 179/50	231.042.000	179,0 x 50	179,2	50	40	40	5,0	6,10	10000 N

Max. Umgebungstemperatur 80 °C.
Max. working temperature 80 °C.

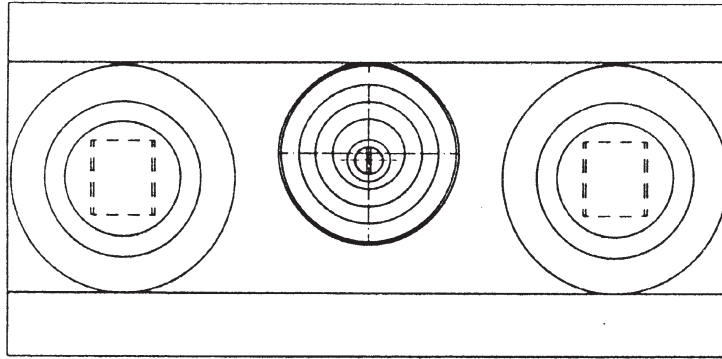
VULKOLLAN®: Registered Trademark of Bayer AG



VULKOLLAN® EXZENTER-ROLLEN

VULKOLLAN® eccentric bearings

Exzenterrolle zur Spielminimierung | Eccentric bearing to minimize clearance between bearing and profile



Typ VE 4000 für Std. A/Std. S

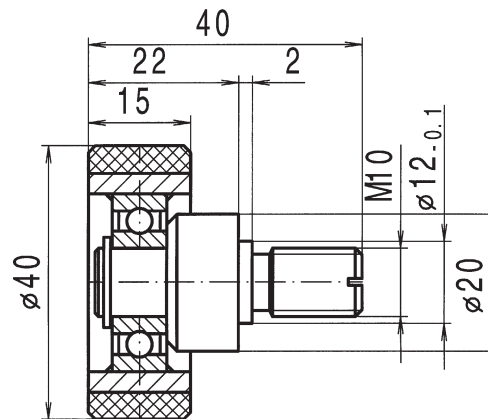
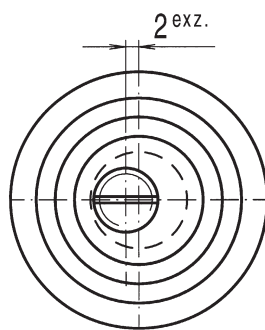
Artikel-Nr. 231.019.000

■ Gewicht: 0,15 kg

Type VE 4000 for Std. A/Std. S

Article no. 231.019.000

■ Weight: 0.15 kg



Typ VE 6250 für Std. 0 NbV/Std. M

Artikel-Nr. 231.005.000

■ Gewicht: 0,25 kg

Type VE 6250 for Std. 0 NbV/Std. M

Article no. 231.005.000

■ Weight: 0.25 kg

